

内閣府認証特定非営利活動法人全国自動ドア産業振興会

保守メンテナンス管理者学科試験

2025年 問題用紙/解答用紙

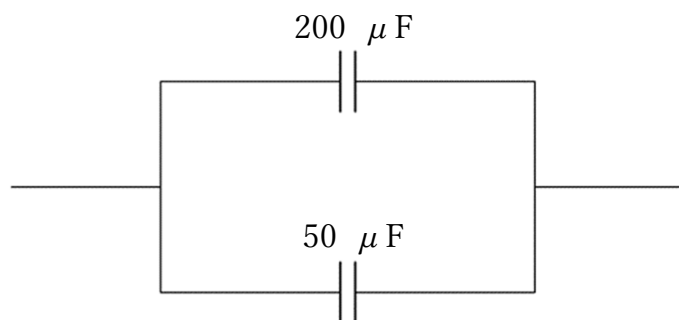
名前	
得点	

解答

※ 以下の注意点を守り不正の無いようテストを行うにしてください。

- ・ 本テストの制限時間は 60 分とする
- ・ 試験中に教材、参考書、ノート、メモなどを見ることは禁止とする
- ・ 試験中の私語は禁止とする
- ・ 解答用紙に解答を記入する際は、丁寧に読みやすい字で記入する
- ・ 質問がある場合は挙手をし、質問しても良いが、問題の解答に通じる質問はできない
- ・ スマートホン、タブレットなどの通信機器の使用は禁止とする
- ・ 終了した者は試験官の指示があるまで静かにする
- ・ 試験中に具合が悪くなった場合には挙手して申し出てください

問1 図のようにコンデンサを接続した場合の合成容量の値で正しいものはどれか

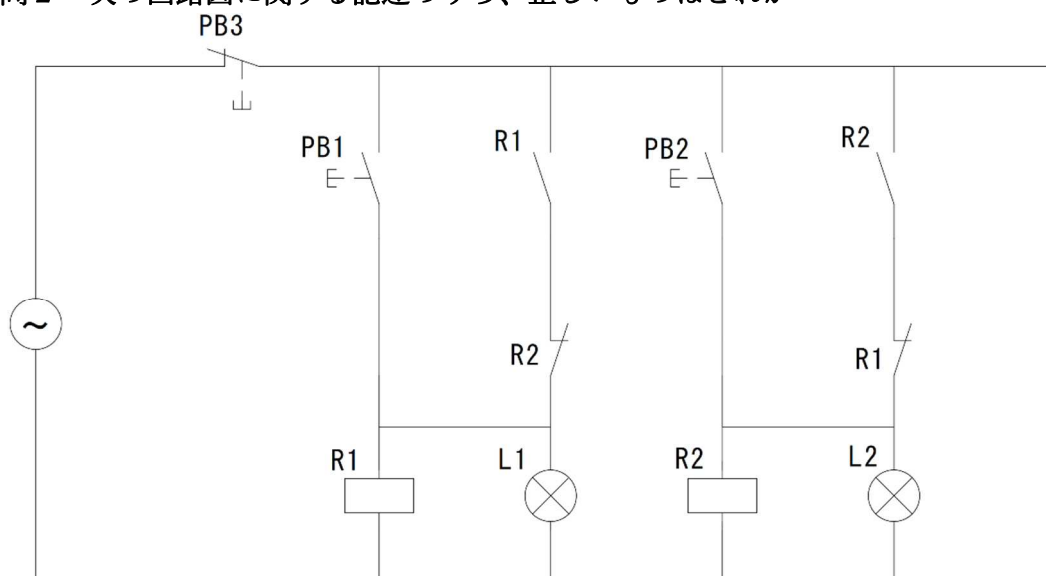


答え
イ

- イ 250 μF
- ロ 40 μF
- ハ 150 μF
- ニ 0.025 μF

静電容量を並列接続した場合の合成容量は
200 μF + 50 μF = 250 μF となります

問2 次の回路図に関する記述のうち、正しいものはどれか



答え
イ

- イ 押しボタン PB 1 と PB 2 を同時に押した場合、押している間ランプ L1 と L2 は点灯する
- ロ 押しボタン PB 1 を押したのち押しボタン PB 2 を押すと、ランプ L2 は消灯し L1 が点灯する
- ハ 押しボタン PB 3 を押したのち押しボタン PB 1 を押すと、ランプ L2 が点灯する
- ニ ランプ L2 が点灯しているとき、押しボタン PB 2 を押すとランプ L2 は消灯する

上図の回路の場合、押しボタンを押した方のランプが点灯しますが、PB1 と PB2 を両方押した場合には L1 と L2 ランプが押している間だけ点灯します

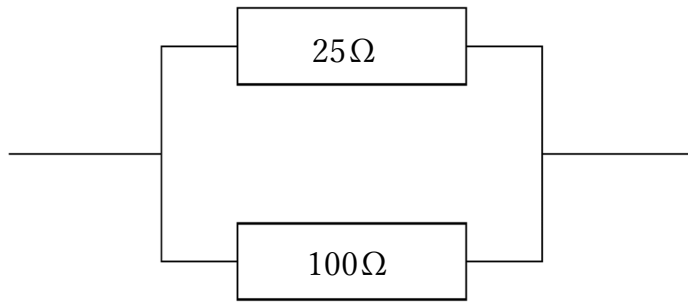
問3 建具記号等に関する記述のうち、誤っているものはどれか

- イ RC とは鉄筋コンクリート造りのことである
- ロ SSS とはステンレス製シャッターのことである
- ハ LGS 壁とは軽量鉄骨の上に石膏ボード・クロスを貼った壁のことである
- ニ AD とはオートドアのことである

建具記号で、AD はアルミ製ドアのことです

答え
ニ

問4 図のように抵抗を接続した場合の合成抵抗の値で正しいものはどれか



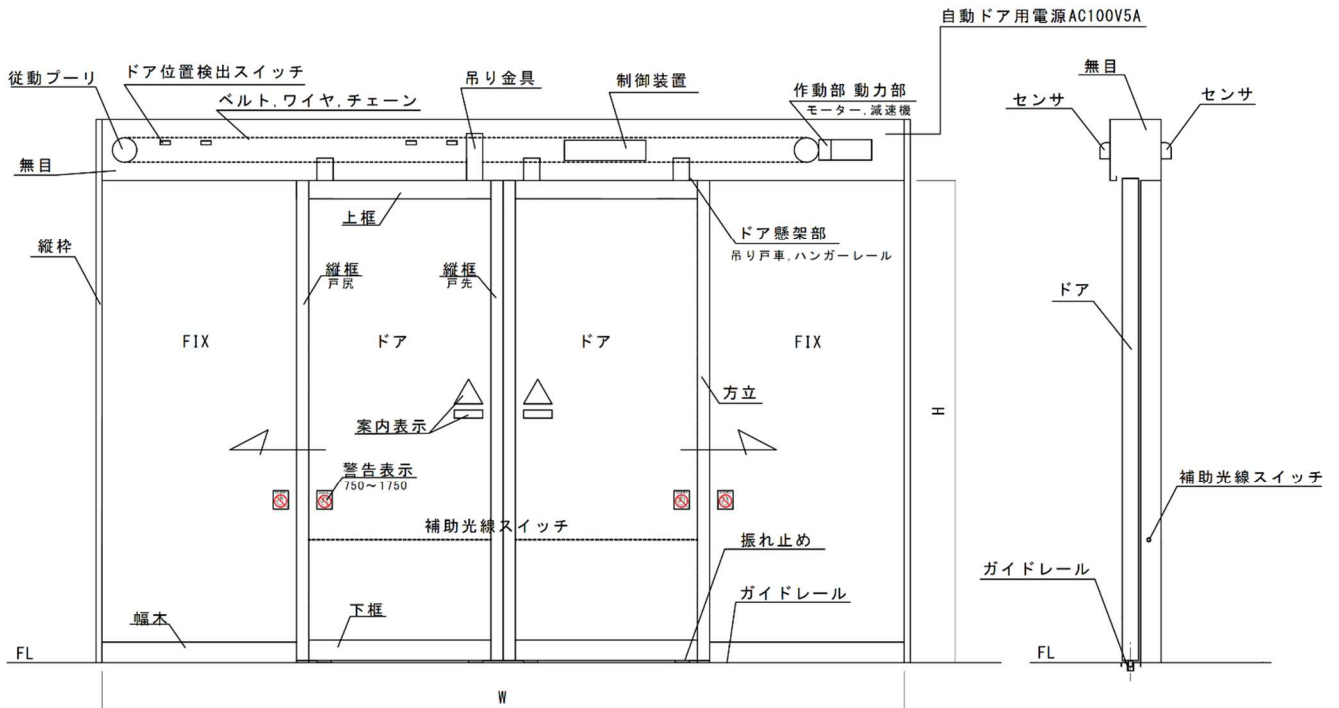
答え
□

- イ 0.05Ω
- ロ 20Ω
- ハ 75Ω
- ニ 125Ω

抵抗を並列接続した場合の合成抵抗 R は

$$\frac{1}{R} = \frac{1}{R_1} + \frac{1}{R_2} \quad \text{より} \quad \frac{1}{R} = \frac{1}{25} + \frac{1}{100} \rightarrow \frac{1}{R} = \frac{5}{100} \quad \text{よって} \quad R=20$$

問5 次の図を基に保守メンテナンスに関する記述のうち、誤っているものはどれか



- イ センサの検出範囲の測定は、JIS に定められた CA 基準体の代わりに、黒色または白色の定められた大きさ、材質の板を使用して実施しても良い
- ロ 歯付きベルトは V ベルトより伸びが小さく軽量でごみ落ちも少なく長寿命で張力調整装置をつけなくても良い 伸びが小さいので、調整装置が無いと張力の調整が出来ません。マイコン式自動ドアでの歯飛びは致命的です
- ハ 偏芯吊は中心吊よりも吊戸車のフランジや振れ止めの摩耗、ドアの変形などにも気を付けなければならない
- ニ ガイドレールの浮き上がり、曲がり、狭窄や中間方立ての曲がりなどサッシ部についても点検項目として点検し記録に残す

答え
□

問6 JIS A 4722 の歩行者用自動ドアセット-安全性-の案内表示に関する説明のうち、誤っているものはどれか

- イ 危険個所において、少なくとも一つの表示の高さは、床面から 750 mm 以上、1750mm 以下とする イは警告表示の貼付範囲の説明で、案内表示は見やすい場所に行ってください
- ロ 主閉エッジと対向閉エッジとの間の危険領域での駆け込み・立ち止まりを回避するための表示
- ハ 開く方向を示す表示
- ニ 自動ドアセットであることの表示

答え
イ

問7 各種単位の換算で、誤っているものはどれか

- イ 長さの換算で $1\text{in}=25.4\text{mm}$ である
- ロ 体積の換算で $1\text{m}^3=1000\text{L}$ である
- ハ 力の換算で $1\text{N}=9.80665\text{kgf}$ である $1\text{kgf}=9.80665\text{N}$ です
- ニ 圧力の換算で $1\text{Pa}=1\text{N/m}^2$ である

答え
ハ

問8 ガラスに関する記述のうち、誤っているものはどれか

- イ フロート板ガラスはガラスを熔融金属の上に浮かせて成型し、表面が平滑で透明度が高く、型板硝子は型の模様をガラスに転写して成型したものである
- ロ 合わせガラスは、板ガラスを中間膜により全面接着したもので、種々のガラスの組み合わせや中間膜の性質により様々な性能を持たせることができる
- ハ 化学強化ガラスは薬液により表面を強化したガラスで、強度は冷風を当てて製造した強化ガラスより強いが、破損した場合尖った破片となるため安全ガラスとはみなされない
- ニ 線入り板硝子は板ガラスの中央に金属線を入れたもので、防火設備用ガラスとしても使用される 網入り板硝子は防火設備用ガラスとして例示されています

答え
ニ

問9 品質管理の考え方として、誤っているものはどれか

- イ 品質管理を実践してゆくには、品質管理を行う専門部署のみで担当したほうが効率が良く素早い対応ができる
- ロ 「結果が良ければ、すべて良し」ではなく、結果に至るプロセスが重要である。
- ハ 理論偏重や思い込みによる誤判断を避けるため、事実に基づいて行動する
- ニ 製品の品質特性には、必ず「ばらつき」があるが、品質管理はこの「ばらつき」を統計的手法により、最小限にしてゆく

答え
イ

全社参加の原則: 品質は製品開発、設計、製造、販売、サービス、間接部門を含むすべての部門・すべての人の活動によって作り込まれるものであり、専門部署だけで品質問題の解決や向上を行うには限界があります。

問 10 自動ドアの設置環境対策に関する記述のうち、正しいものはどれか

- イ ドアの質量が大きい場合は、ハンガーレールや吊り金具の強度を上げたり、径の大きい吊戸車を選定したり、または荷重を分散させるために吊戸車の数を増やしたりと、懸架部を強化すればセンサ部、駆動部も質量に応じた製品を選定する必要がありますそのままで良い
- ロ ドアの面積が大きくなると風圧による抵抗が増え、風の強さや弱さによる抵抗変動で誤作動する可能性も出てくるため、対策として振れ止めを摺動式の物から転がり式の物に変更した 正しい
- ハ 一般的に偏芯吊りと中心吊りの自動ドア装置を比較した場合、偏芯吊りのほうが、自動ドア開閉装置内のスペースにゆとりがあり、ドアの縦横比が大きいドアへの対応力がある 偏芯吊の場合、モーメント力がドア本体、振れ止め、懸架部全体にかかるので、中心吊よりも縦横比が大きいドアへの対応力は弱くなります
- ニ 室外と室内の温度差が激しいと、自動ドアオペレーター内部やセンサ内部が結露する可能性があるが、エアコン吹き出し口近くに設置された場合では結露は生じないので対策の必要はない 夏場はエアコンの冷風により製品に結露が生じます

答え
ロ

問 11 製造物責任法に関する記述のうち、誤っているのはどれか

- イ 製造物責任法とは、製造物の欠陥により、人の生命・身体・または財産に被害を生じた場合の製造などの責任について定めた法律である
- ロ 製品自体の欠陥には「設計上の欠陥」「製造上の欠陥」がある
- ハ 「警告ラベル」や「取り扱い説明書」の不備、「販売カタログ」「パンフレット」などの不実表現や「販売員の説明不足」も製造物の欠陥である
- ニ 施工や保守の欠陥も製造物責任法に基づき損害賠償を求めることができる 施工や保守は製造物ではありません しかし本法律以外の責任はあります

答え
ニ

問 12 電線に関する記述のうち、誤っているものはどれか

- イ IV 電線は各種ケーブルと違い、芯線と被覆のみで構築されており、シースで保護されていない。従って天井ころがし配線は禁止されている
- ロ VVF ケーブルは「600V ビニル絶縁ビニルシースケーブル平形」のケーブルのことで、天井ころがし配線可能な低圧屋内配線用として非常に多く使用されている
- ハ VFF はビニルコードのことで、ビニル平行線とも呼ばれ広く普及しており家庭用電気機器など、小形電気機器の電源供給用電線として使用されている
- ニ VCTF（ビニルキャブタイヤコード）とは、絶縁体・シース共にビニルで出来たキャブタイヤケーブルで「移動電線」に分類されているが、シースで保護されており、ケーブルラックや鉄骨、間仕切りなどへ固定ができ非常に多く使用されている 一般的にコードと呼ばれる電線は、固定しての使用はできません

答え
ロ

問 13 自動ドアに使用されるセンサに関する記述のうち、誤っているのはどれか

- イ 自動ドアに使用されるセンサには、電磁波の波長により超音波センサ、マイクロ波センサ、熱線センサ、近赤外線センサなどがある
- ロ 熱線センサ(遠赤外線センサ)は電磁波を放射しないので消費電力が小さく、人感センサとして多くの機器に利用されている
- ハ タッチスイッチやマットスイッチなどは、人為操作型のセンサである
- ニ 近赤外線センサはセンサからの近赤外線の反射を利用したセンサで、自動ドア用センサとして現在最も多く使用されているセンサはこのタイプである

答え
ハ

問 14 公共建築保全業務共通仕様書に関する記述のうち、誤っているものはどれか

- イ 業務担当者は、その作業等の内容に応じ、必要な知識及び技能を有するものがあたり、業務及び作業に適した服装並びに履物で業務を実施し名札又は腕章をつけて当該作業を行う
- ロ 「臨時点検」とは、当該点検を実施するために必要な資格又は特別な専門的知識を有するものが、台風、暴風雨、地震等の災害発生直後及び不具合発生等に臨時に行う点検をいう
- ハ 「定期点検」とは、当該点検を実施するために必要な資格又は特別な専門的知識を有するものが定期的に行う点検をいい、性能点検、月例点検、シーズンイン点検、シーズンイン点検、シーズンオン点検及びシーズンオフ点検を含めていう
- ニ 「法定点検」とは、建築物の保全の関係法令に基づき実施することが規定されている点検をいい、自動ドアの点検も含まれる 法定点検に含まれていません

答え
ニ

問 15 公共建築保全業務共通仕様書に関する記述のうち、誤っているものはどれか

- イ 契約図書に相違がある場合の優先順位は、次の(1)から(5)までの順番とし、これにより難しい場合は「疑義に対する協議等」による
 - (1)共通仕様書 (1) → (5) がすべて逆の順位となっています
共通仕様書は最後の順位となります
 - (2)特記証書(図面、機器リストを含む)
 - (3)現場説明書
 - (4)質問回答書((1)から(3)までに対するもの)
 - (5)契約書(頭書及び条項をいう)
- ロ 点検周期の表記は、「1W」は1週ごと、「3M」は3月ごと、「1Y」は1年毎に行い、特記がない場合は「周期 I」による
- ハ 容易に出入りできる点検口のない床下又は天井裏にあるものは点検を省略することができる。ただし、法定点検や特記がある場合はこの限りではない
- ニ 業務責任者は業務担当者を兼ねることができる

答え
イ

問 16 「公共建築工事標準仕様書（建築工事編）」の「16章 建具工事」に記載されている自動ドア（引き戸用開閉装置）に関する以下の4つの記述を読み、誤っているものはどれか

イ 引き戸用開閉装置を屋外に設置する場合、または床に埋設する場合は、防水性のある構造とする必要があるとされている。

ロ 引き戸用開閉装置の電動機に対して、過負荷保護を行うことは、必須ではないとされている。電動機は、過電流や異常な負荷がかかった場合に焼損や故障を防ぐため、過負荷保護装置（サーマルリレーなど）を設けることが一般的に求められます

ハ 引き戸用開閉装置を設置する際、検出装置の種類にかかわらず、閉作動中の保護領域を確保するように検出装置を設置することが求められている。

ニ 車椅子使用者用便房出入口に設置される引き戸用開閉装置の操作スイッチには、使用中表示灯と外部側キースイッチ（緊急時対応）が含まれると記載されている。

答え
ロ

問 17 JIS A 4722:2022（歩行者用自動ドアセット－安全性）において、自動ドアセットの戸が人または物に衝突した際に発生する動的力の許容される最大値に関する記述のうち、誤っているものはどれか。ただし、閉エッジと対向閉エッジとの間の距離は、測定箇所における最短距離を指します。

イ 閉エッジと対向閉エッジとの間の距離が 200 mm 以下の場合、動的力の限度値は 400 N である。

ロ 閉エッジと対向閉エッジとの間の距離が 200 mm を超え 500 mm 未満の場合、動的力の限度値は 700 N である。

ハ 閉エッジと対向閉エッジとの間の距離が 500 mm 以上の場合、動的力の限度値は 1,400 N である。衝突後 0.75 秒以内の期間の最大の力

ニ 動的力の限度値は、衝突後 1.0 秒以内の最大値として測定される。

答え
ニ

問 18 JIS A 4722:2022（歩行者用自動ドアセット－安全性）における、自動ドアセットの手動操作力に関する要求事項および試験方法についての記述として、最も適切なものはどれか。

イ 自動ドアセットの電源が切られた状態で、戸を手動で開閉するのに要する力は、風の影響を考慮し、最大で 220 N 以下でなければならない。

ロ 手動操作力を測定する際の高さは、戸の下端から 1,200 mm ± 50 mm の高さで、戸に対して直角に静的な方法で実施する。

ハ 自動ドアセットの電源が切られた状態で、使用者が日常的に戸を手動で操作することが想定される場合、開閉に要する力は 100 N 以下でなければならない。

ニ 車椅子使用者用便房用自動ドアセットの場合、停電時に内部の使用者（車椅子使用者）が戸を開くのに要する力は、望ましくは 50 N 以下でなければならない。

答え
ロ

車椅子使用者用便房用自動ドアセットの電源が切られた状態で、手動で戸を開くのに要する力は、40N 以下であることが望ましく、最大でも 50N 以下でなければならない

問19 建材用として最も一般的に使用されるステンレス鋼の種類はどれか。

- イ マルテンサイト系ステンレス鋼 (SUS420 など)
- ロ フェライト系ステンレス鋼 (SUS430 など)
- ハ オーステナイト系ステンレス鋼 (SUS304 など)
- ニ 析出硬化系ステンレス鋼 (SUS630 など)

答え
ハ

問20 建築基準法上の安全ガラスとして、人身保護の観点から最も適切なものはどれか。

- イ 網入りガラス (鋼線入り)
- ロ フロート板ガラス (厚さ 10mm 以上)
- ハ 合わせガラス (中間膜を有するもの)
- ニ 型板ガラス (表面に凹凸模様を有するもの)

答え
ハ

網入りガラスは、防火並びに防犯用として有効ですが、割れた場合に鋭利な部分が生じます。
合わせガラスはガラスが割れてもガラスが中間膜にくっついたままとなります。
割れても粉々になり、鋭利な部分が少ない強化ガラスとともに安全ガラスとされています

予備 自動ドアの吊り車材料として代表的なエンジニアリングプラスチックは、次のうちどれか

- イ ポリエチレン (PE)
- ロ ポリアセタール (POM)
- ハ ポリ塩化ビニル (PVC)
- ニ フェノール樹脂 (ベークライト)

答え
ロ

ポリアミド (PA)、ポリアセタール(POM)は自動ドアの吊り車として採用されています
ポリアミド(ナイロン)PAは吸湿性が大きく、寸法安定性に劣りますがPOMより靱性が優秀です
ポリアセタールPOMは吸水率が極めて小さく寸法精度も取れます。PAより衝撃に弱いです

問 21 以下の文章で正しいものには○を、誤っているものには×を記入せよ

番号	問 題	答 え
1	古い自動ドア装置では故障したパーツ単体の交換が多かったが、最近の自動ドア装置ではアセンブリ交換（ASSY 交換）がほとんどである	○
2	防火設備は 20 分以上、特定防火設備は 1 時間以上火災を貫通させない構造を持つ	○
3	ドア芯とはハンガーレールの芯とドアの重心までの水平距離のことである ドア芯とは、オペレーターを取り付ける面からドアの重心までの水平距離のことです	×
4	保全点検時に、呉 CRC5-56 などの「錆も落とす潤滑油」を吊戸車のプラスチックやベアリングに注油した 洗浄成分を含む潤滑剤はベアリングに封入されたグリースを溶かしてしまい耐久性を弱めてしまいます	×
5	誘導電動機は電源周波数により回転数が変化し、ブラシレスモータは電源周波数に関係なくインバータ装置により回転数を変化させている	○
6	一般的に近赤外線センサの検出面は赤黒いが、熱線センサの検出面は白いものが多く、熱線センサは電磁波を放射しないので消費電力も小さい	○
7	インバータ回路は直流から交流に変換する回路のことで、交流から直流に変化する回路はコンバータ回路である	○
8	センサの検出範囲の測定と保護領域の測定に使用する簡易的な試験方法の測定器具の寸法は違っている	○
9	JIS A 1551 において、軽量自動ドア 70 kg、中量自動ドア 90 kg、重量自動ドア 150 kg と戸の質量で区分されている	○
10	JIS A 4772 では車椅子使用者用便房と一般便房に分けられ夫々の自動ドアセットについて規定が定められている	○
11	自動ドアの案内表示や注意ラベルは自由にデザインできるが警告ラベルは指定された図記号を使用しなければならない	○
12	キープランとは建物全体のどの部分の図面を示す図面なのか、建具が建物内のどこに配置されるのかを示す簡略化された図面のことである	○
13	通常時閉＝ノーマルクローズドは、通電していない状態で接点は閉（ON）を保持することをいう。結線図では「N.C.」と記載される	○
14	摺動部とは、部品同士が互いに擦れ合いながら滑って動く部分のことで、自動ドアの場合は振れ止めとガイドレールがこれにあたる	○
15	アクリル製のドアは、気温の高い方の伸び、気温の低い方の縮みが大きいので反りが発生しやすい	○
16	移動式足場（ローリングタワー）の上に作業者を載せて天井センサのところまで移動し交換作業を行った	×
17	電動ドリルの刃は鋭いので、怪我をしないように手袋をして作業した	×
18	脚立の足は水平に対して 75 度未満でなければならない	×
19	一般的に自動ドアに使用される単相交流モータにはコンデンサが付いている	○
20	引き渡し先が JIS に適合していないことを承知していれば自動ドアの販売は可能である	○