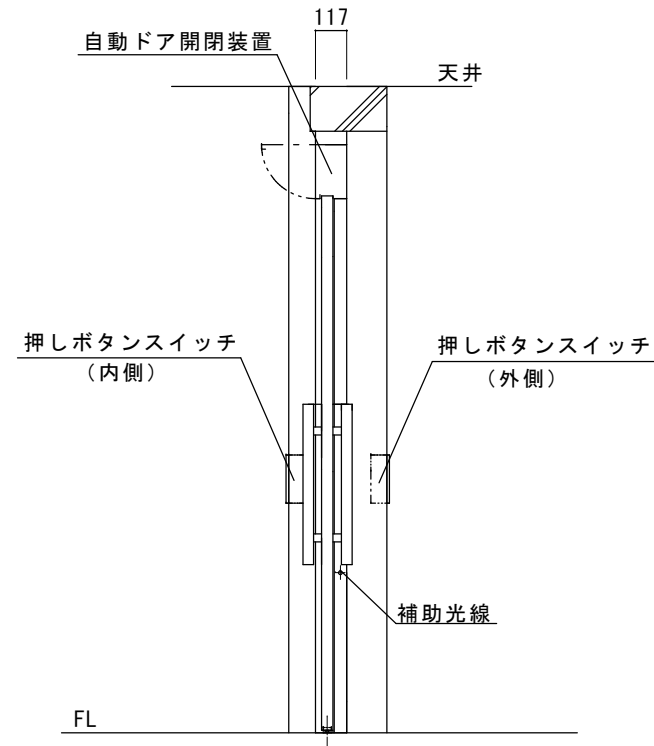
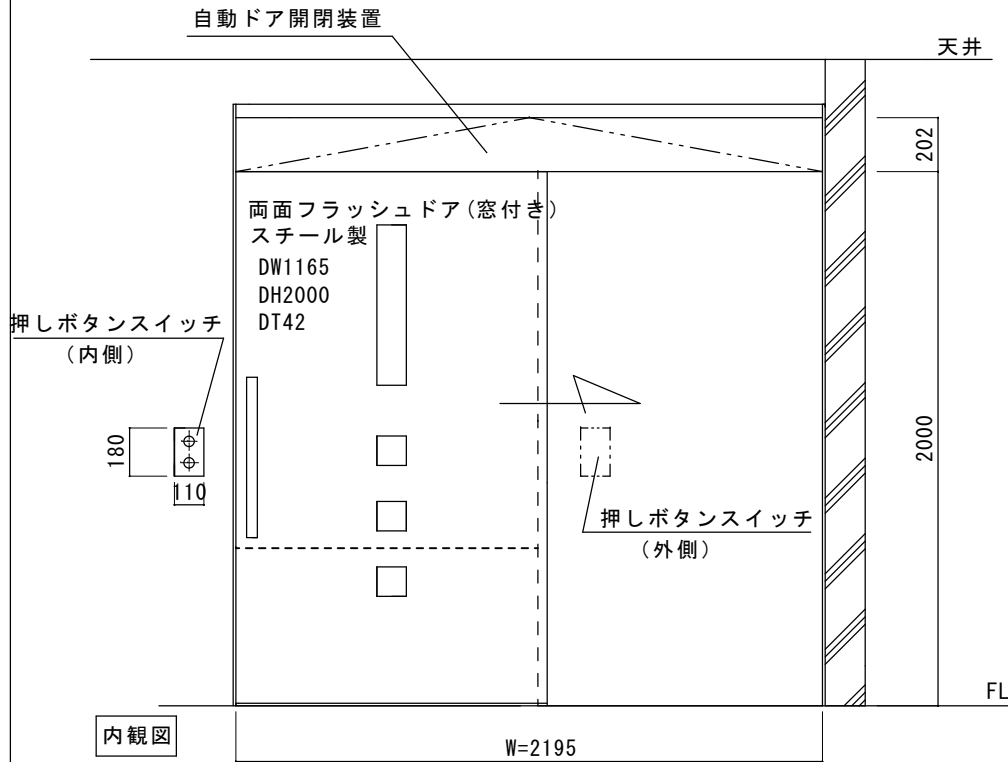
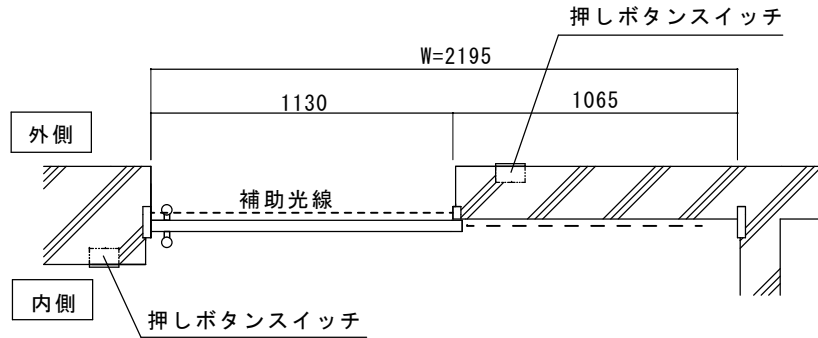


多機能トイレ用自動ドア装置一式交換工事

- ① 老朽劣化自動ドア装置撤去処分
- ② 新規多機能トイレ用自動ドア開閉装置
- ③ 内外起動スイッチ（押しボタンスイッチ）
- ④ 新規補助光線スイッチ
- ⑤ 上記材料交換取付調整費

※特記事項：③内外起動スイッチ（押しボタンスイッチ）は既成品の使用可

※本図は、現場調査報告に基づき作図しています。施工の際には、確認が必要です。



図面名称	△		訂正事項	No.	月日	理事	理事	設計	製図	照査	縮尺	設計監理	工事名	佐倉市立佐倉南図書館	
	△													野口野口	1/20
	△											施工	殿	設計番号	図番
													殿	月 日	1

JADSA

NPO法人全国自動ドア産業振興会

建物外観



自動ドアの様子 内側（点検口側）より撮影



自動ドアの様子 外側より撮影



外側起動スイッチ 押しボタンスイッチ（開閉ボタンと使用中表示灯付き）



内側起動スイッチ 押し釦スイッチ（開閉ボタン）



補助光線センサ（対向1光線）

