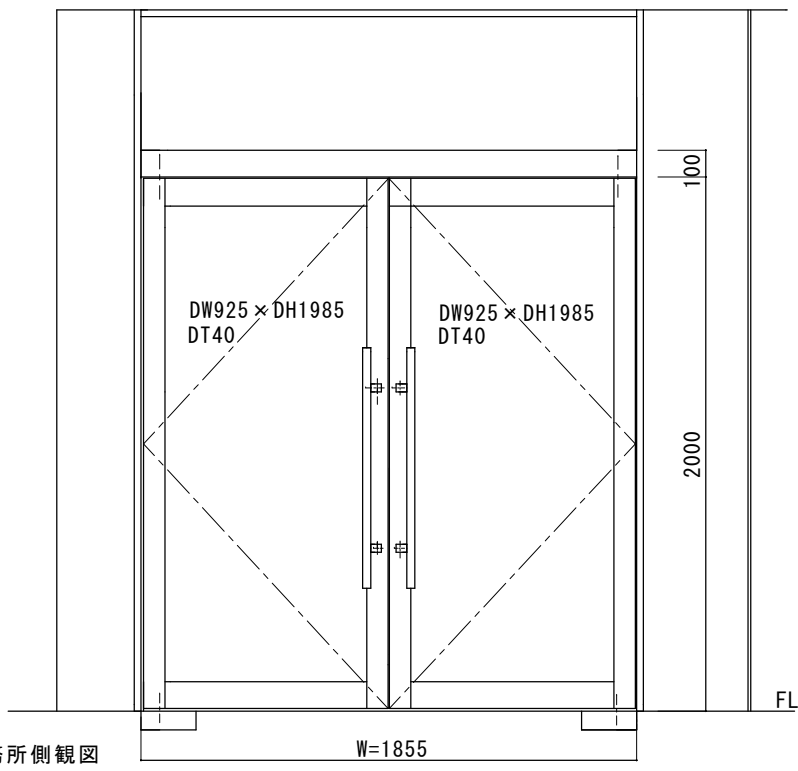
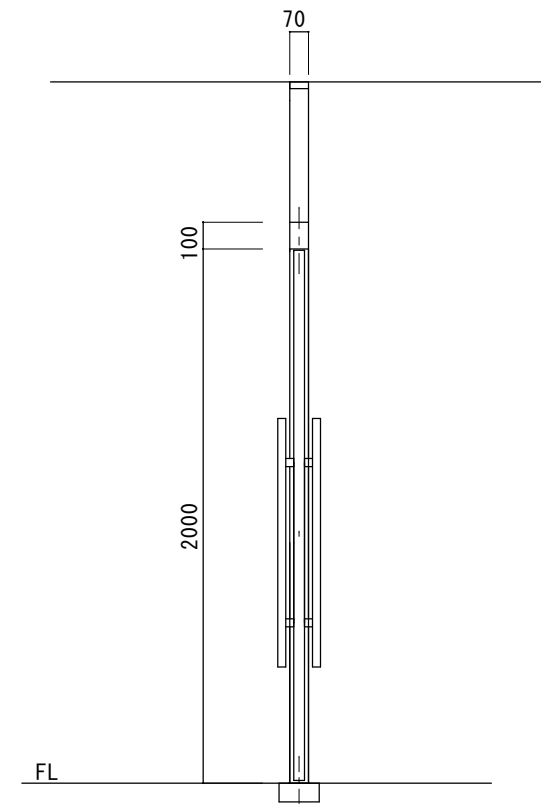
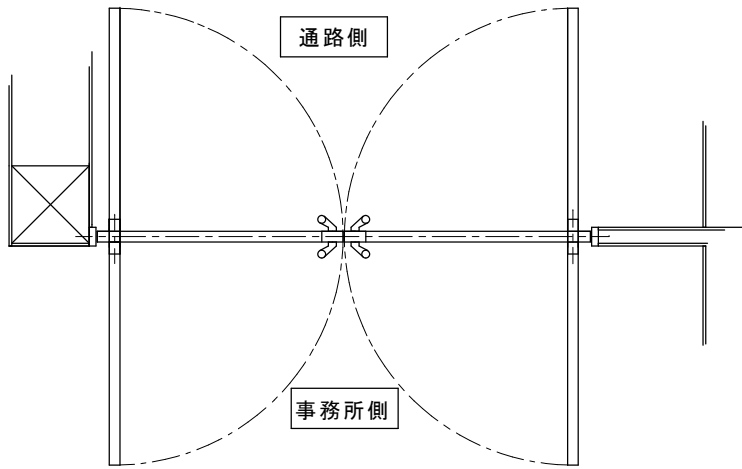


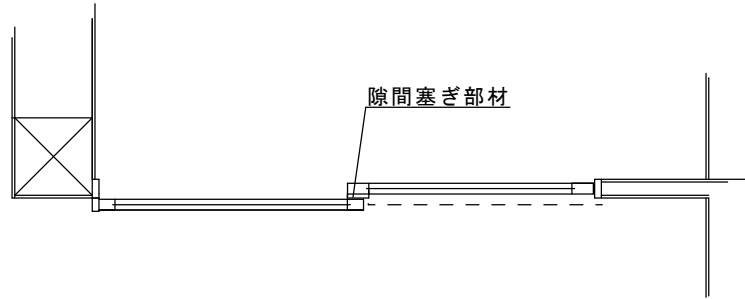
現状：アルミシルバー70見込みフロント  
両開きフロアヒンジドア



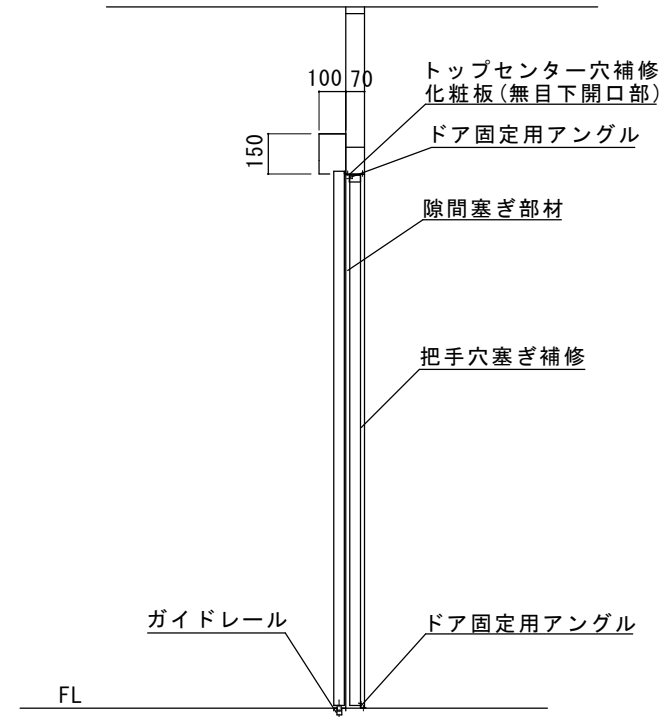
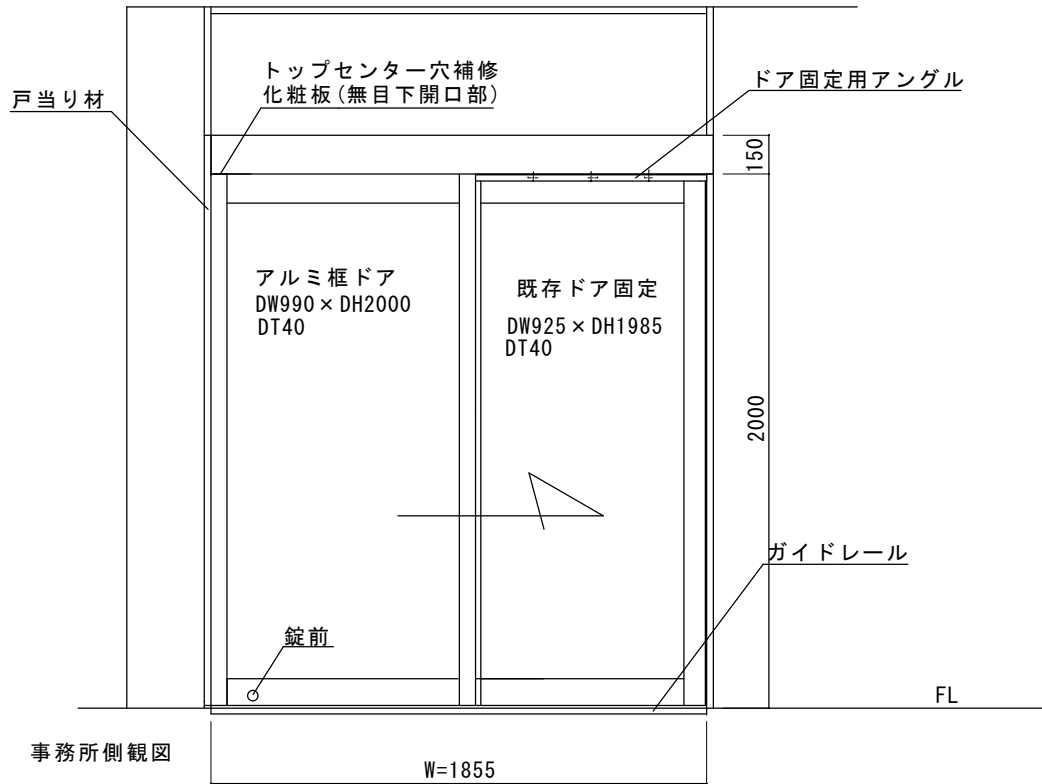
事務所側観図

図面名称 <b>現状図</b>		No. 月日	訂正事項	<b>JADSA</b>	理事	理事	設計	製図	照査	縮尺	設計監理	工事名 八女市立花支所自動ドア化工事	
							野口	野口		1/20	施工		殿
					NPO法人全国自動ドア産業振興会						殿	月 日	

サッシ工事部分(振興会寄付範囲外工事)



- 概要: ① 開き戸1枚、フロアヒンジ、トップセンター1か所撤去します。  
 ② 隙間塞ぎ部材、ガイドレール、戸当り材を取り付けます。  
 ③ もう片方の開き戸を固定します。  
 ④ 補修部材で補修します。  
 ⑤ 自動ドア用框ドア1枚新規製作



事務所側観図

W=1855

図面名称

サッシ工事

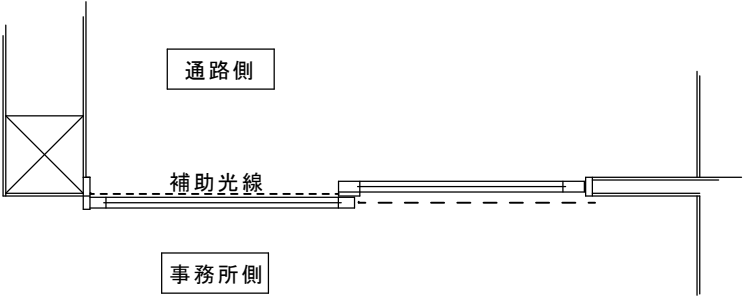
△		
△		
△		
No.	月日	訂正事項

JADSA

理事	理事	設計	製図	照査	縮尺	設計監理	
		野口	野口		1/20	殿	
NPO法人全国自動ドア産業振興会						施工	殿

工事名	八女市立花支所自動ドア化工事
設計番号	
図番	2

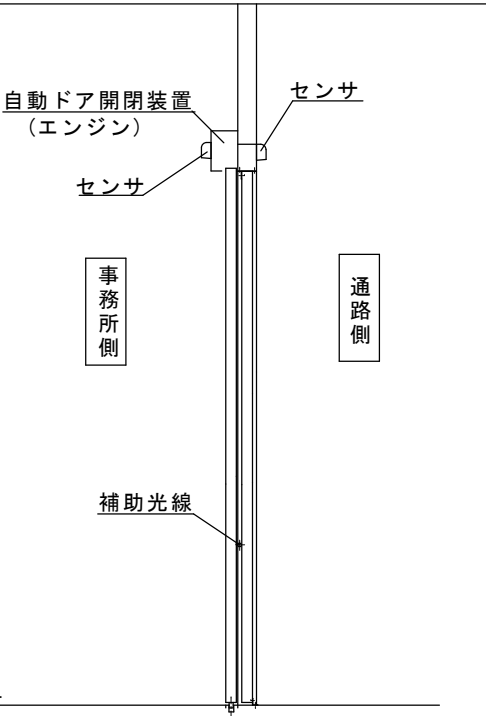
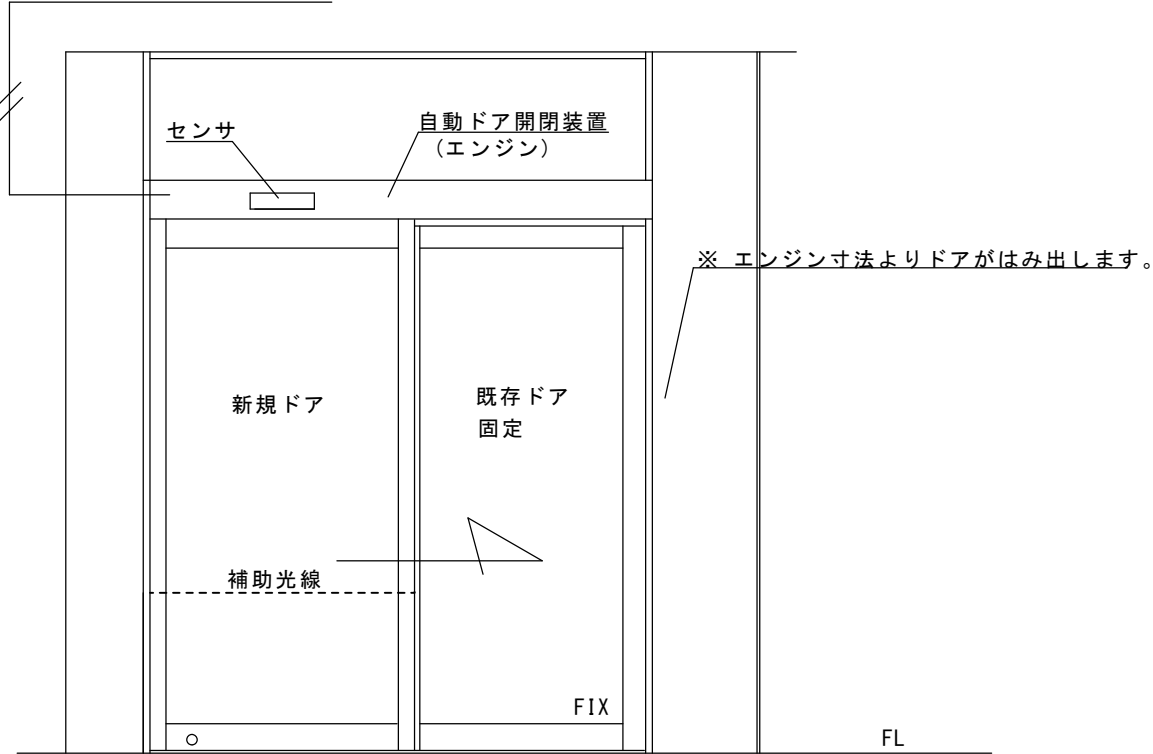
自動ドア工事部分(振興会寄付部分)



- 概要: ① 自動ドア開閉装置(直付型)  
 ② 内外無目付けセンサ  
 ③ 補助光線センサ  
 ④ ドア吊り込み、上記材料の取付調整工事  
 ⑤ コンセントまで電源延長工事

※ 車いす利用者のため、開口寸法を900mm以上にしてください。  
 ※ 上記理由によりエンジン寸法よりドアがはみ出します。

AC100V5A 自動ドア電源



事務所側観図

図面名称 自動ドア工事	No. 月日	訂正事項	JADSA	理事	理事	設計	製図	照査	縮尺	設計監理	工事名 八女市立花支所自動ドア化工事	図番 3		
						野口	野口		1/20	施工			設計番号	
											殿	月 日	殿	月 日
											殿	月 日	殿	月 日

八女市 立花支所  
庁舎1F西側出入口

事務所側から撮影



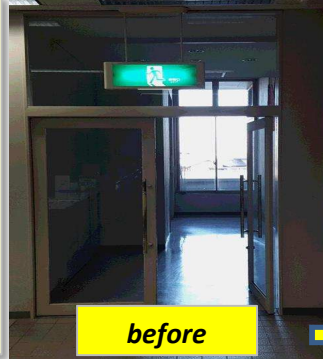
通路側から撮影





福岡県八女市立花町原島95番地1

車いす利用者や障害者の方も来庁しますが、開き戸がネックでした



before



after

平成29年2月17日 全国自動ドア産業振興会は開き戸を自動ドア化して、バリアフリー化に寄与しました。

①設置施設



②設置場所



③トップセンター



④トップセンター補修



⑤フロアヒンジドア



⑥ドア撤去



⑦FIXドア補修



⑧フロアヒンジ



⑨フロアヒンジ補修



⑩自動ドア装置取付



⑪ドア吊り込み調整

