



NPO法人全国自動ドア産業振興会主催
保守メンテナンス管理者実技試験問題

平成29年度 問題用紙・解答記入用紙

名 前	
得 点	

※ 以下の注意点を守り不正の無い様テストを行うこと。

- ・ 本テストの制限時間は60分とする。
- ・ 試験中に教材、参考書、ノート、メモ等を見ることは禁止。
- ・ 試験中の私語は禁止。
- ・ 解答用紙に解答を記入する際は、丁寧に読み易い字で記入する事。
- ・ 質問がある場合は挙手をし質問してもよいが、問題の解答に通じる質問は出来ない。
- ・ 携帯電話、スマートホンなどの電子機器の使用は禁止。
- ・ 終了した者は試験官の指示があるまで、静かにしている事。
- ・ 試験中に具合が悪くなった場合には、挙手して申し出る事。
- ・ 測定器で電圧を測定する時は、検定員を呼んでから使用する事。
- ・ 測定値は解答用紙に記入し、数値を大声で読み上げない事。

- 課題1 テスターで次の電圧を測定し、回答欄に測定した値と単位を記入しなさい。
 ※バッテリーパックの電源を測定する際には、バッテリーパックのNo.を記入すること。
 ※測定器を使用する際には検定員を呼ぶこと

用意されたバッテリー電源の電圧 (バッテリーパック No.)	測定値

- 課題2 モーターを2種類選び、テスターで各巻線間の抵抗値を測定して回答欄に測定した値と単位を記入しなさい。
 ※ 測定器を使用する際には検定員を呼ぶこと

モーター ()	巻線色(例)赤—黒			
	測定値			

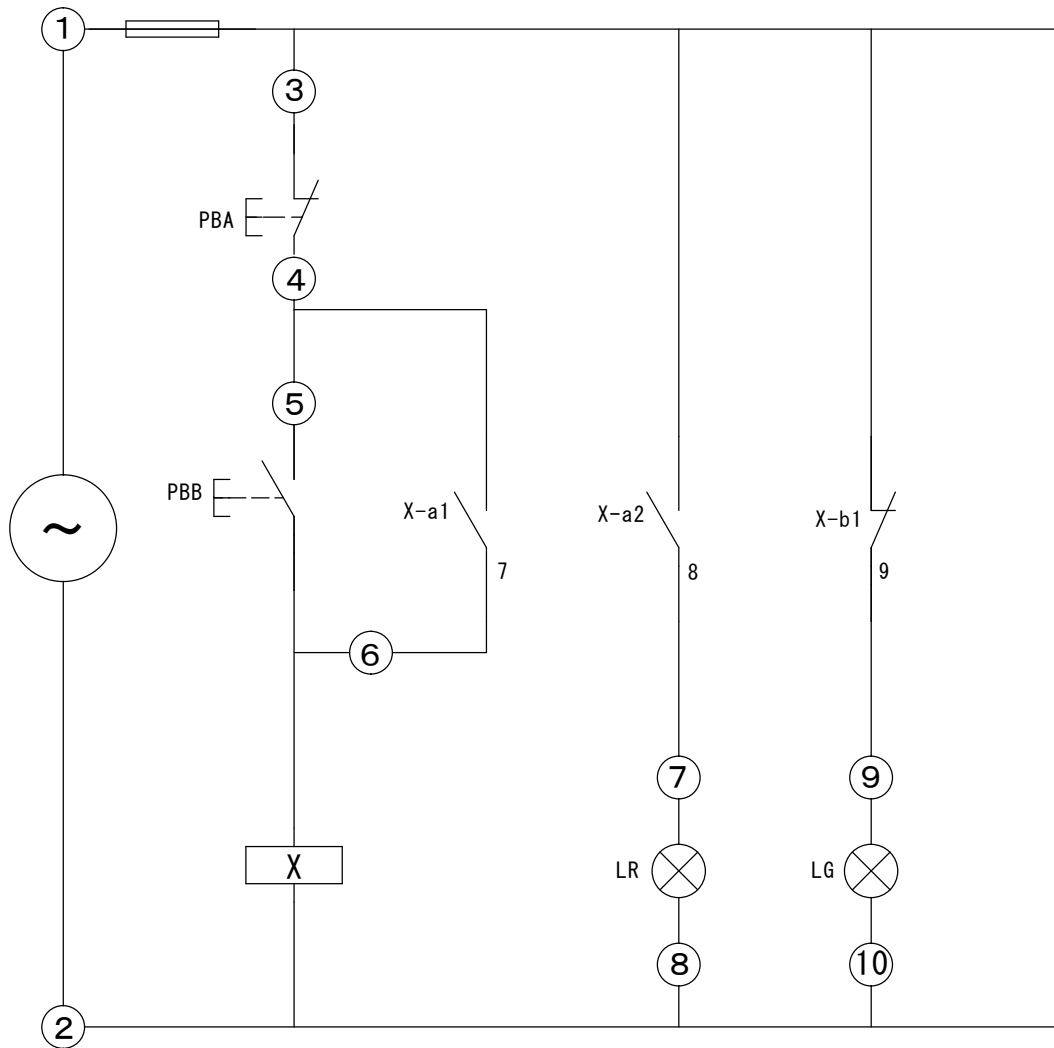
モーター ()	巻線色(例)白—紫			
	測定値			

- 課題3 回路を2種選び、テスターで抵抗値を測定して回答欄に測定した値と単位を記入しなさい。
 ※ 測定器を使用する際には検定員を呼ぶこと

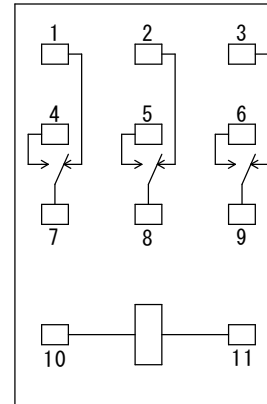
選択回路		
測定値		

- 課題4 別紙回路図の通り回路を完成させなさい。
 その際、絶縁被覆付き圧着端子は[端子台]には1.25Y-3.5を、[リレーソケット]には1.25Y-3を用いること。

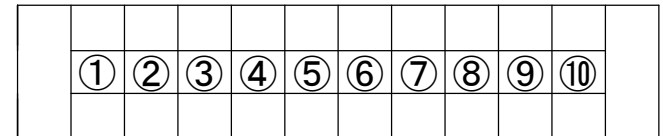
- 課題5 VSF1.25sqコードを10cmくらいの長さに4本切り、片方に絶縁被覆付き圧着端子、裸圧着端子をそれぞれ2本ずつつけた配線を作りなさい。



MY-3リレー
端子配列/内部結線図
(BOTTOM VIEW)



端子台



図面名称

課題 4

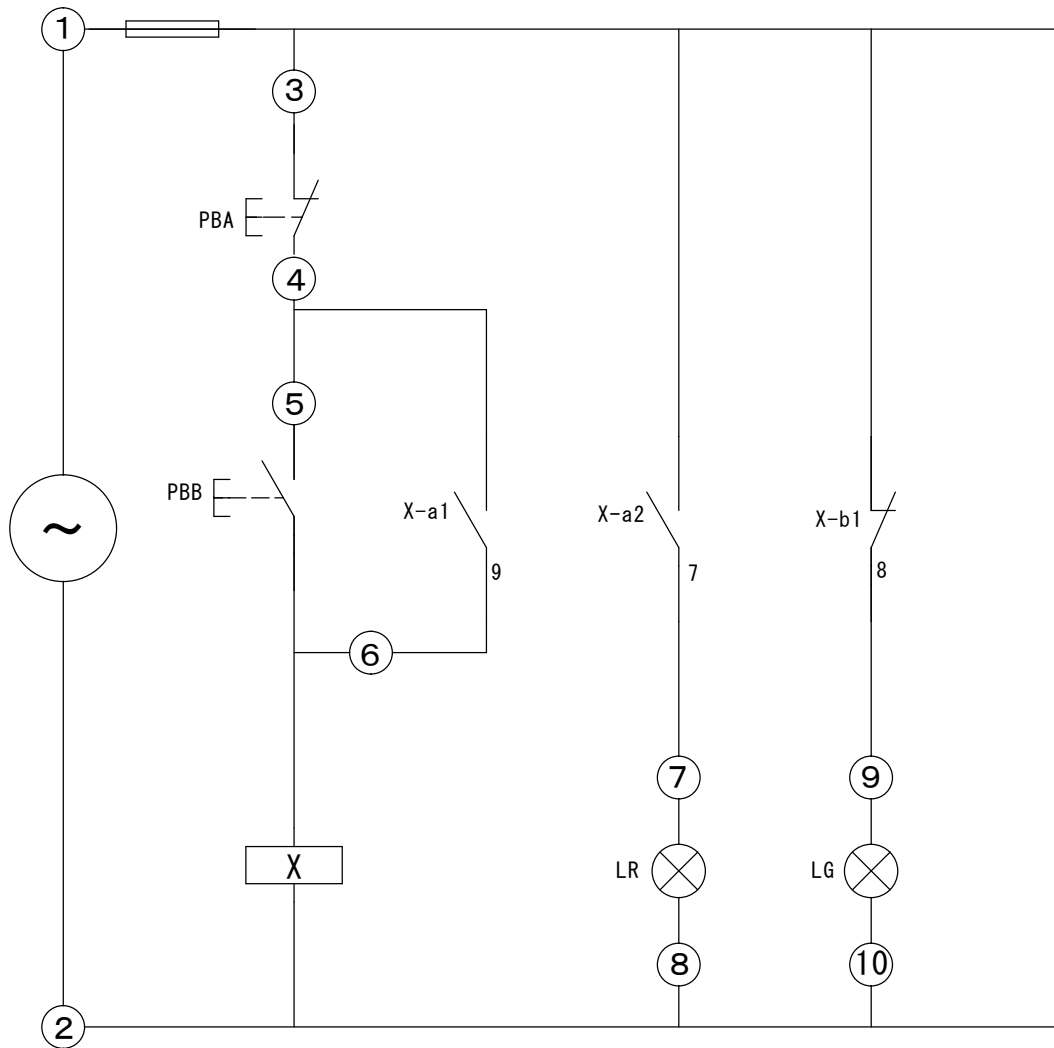
△		
△		
△		
No.	月日	訂正事項

JADSA

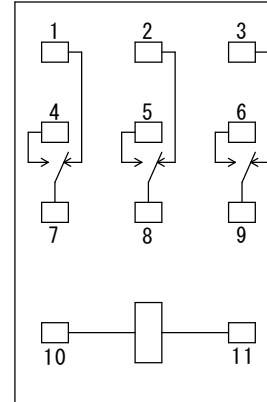
部長	課長	設計	製図	照査	縮尺
		野口	野口		1/20
NPO法人全国自動ドア産業振興会					

設計監理	殿	月日
施工	殿	月日

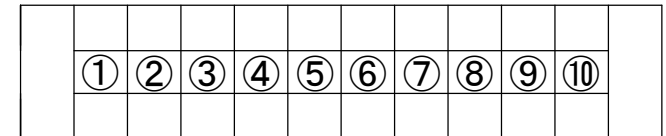
工事名	保守メンテナンス管理者試験	
設計番号		図番
		1



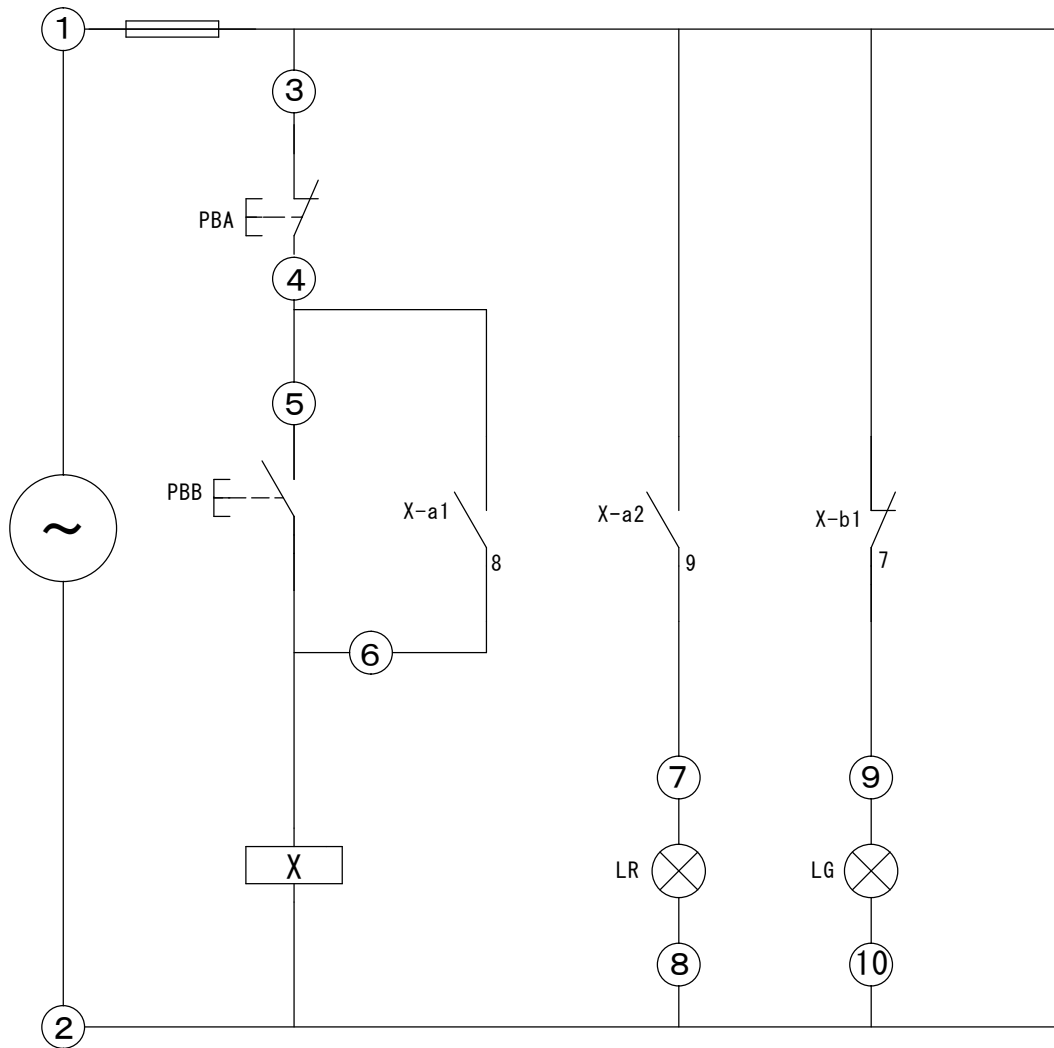
MY-3リレー
端子配列/内部結線図
(BOTTOM VIEW)



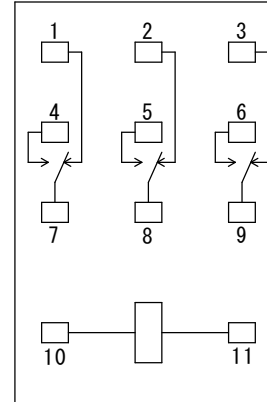
端子台



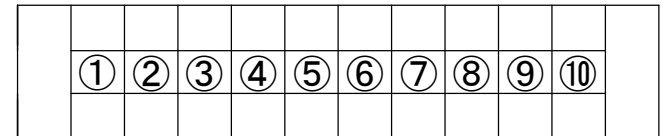
図面名称	▲					部長	課長	設計	製図	照査	縮尺	設計監理	工事名	
課題 4	▲							野口	野口		1/20	殿	保守メンテナンス管理者試験	
No.	月日	訂正事項	JADSA				NPO法人全国自動ドア産業振興会				施工	殿	設計番号	図番
												殿		2



MY-3リレー
端子配列/内部結線図
(BOTTOM VIEW)



端子台



図面名称

課題 4

△		
△		
△		
No.	月日	訂正事項

JADSA

部長	課長	設計	製図	照査	縮尺
		野口	野口		1/20
NPO法人全国自動ドア産業振興会					

設計監理	殿	月日
施工	殿	月日

工事名	保守メンテナンス管理者試験	
設計番号		図番
		3