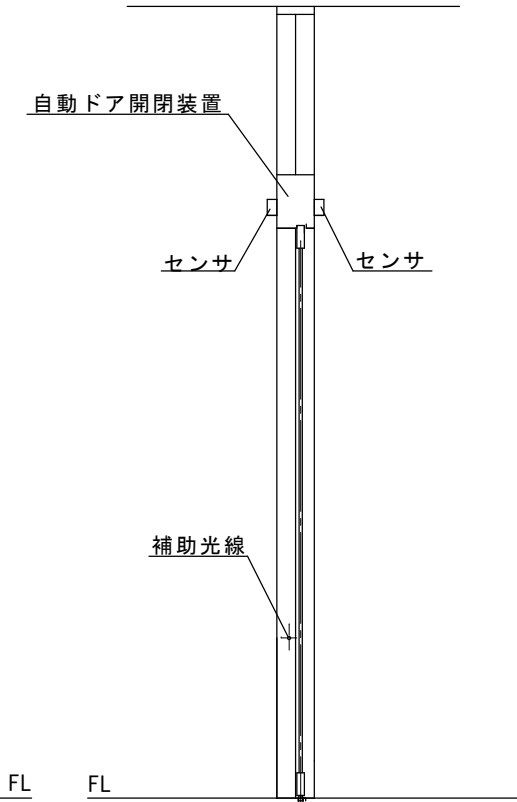
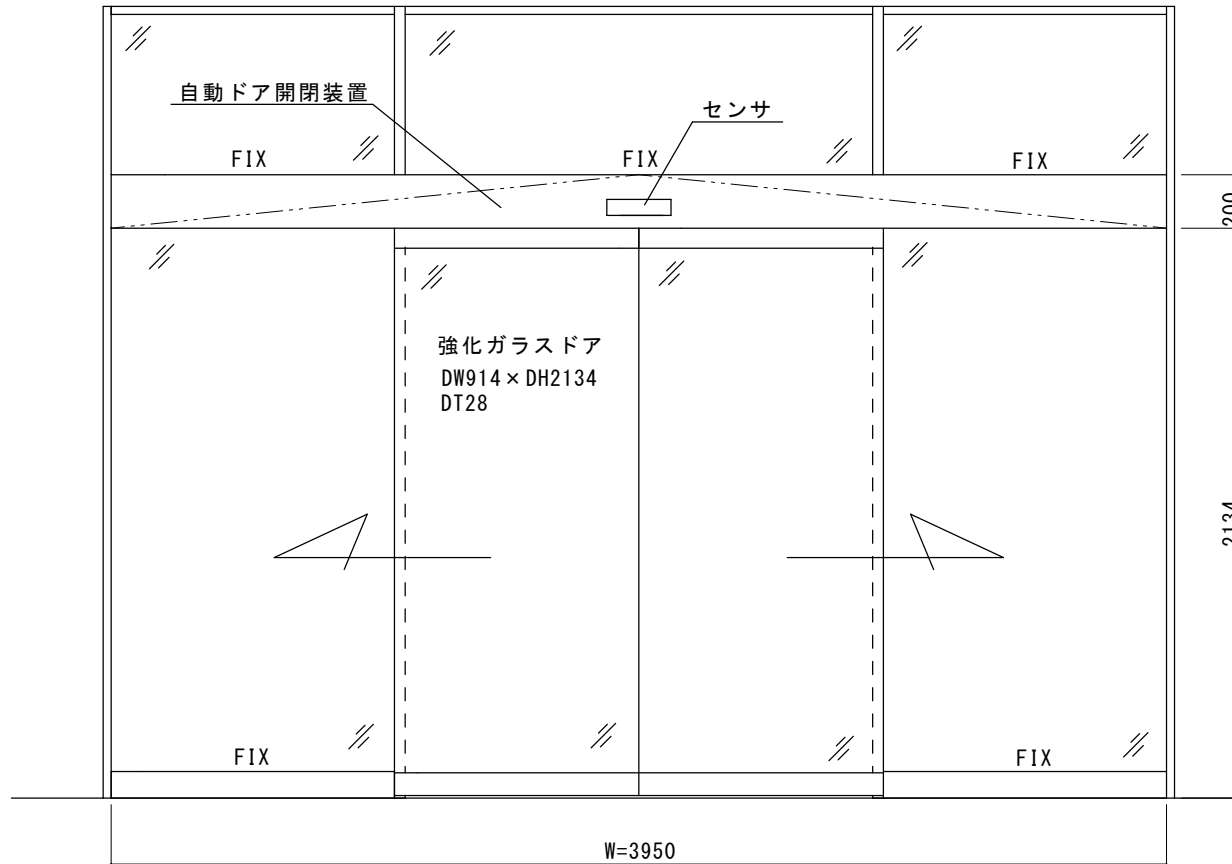
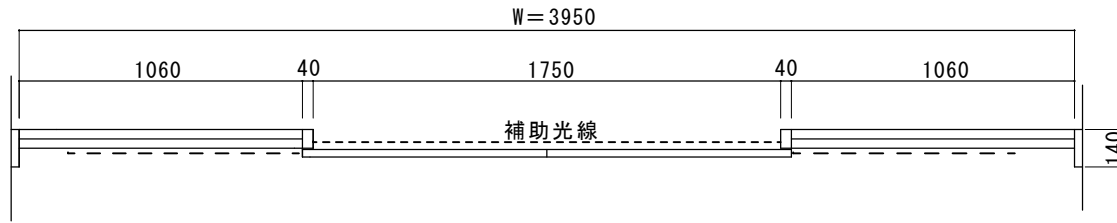


アルミブロンズオーダーフロント納まり自動ドア装置交換工事
見積範囲

- ①老朽劣化自動ドア装置一式撤去処分
- ②新規両引き自動ドア開閉装置
- ③新規内外起動センサ、補助光線センサ
- ④上記材料交換取付調整

※ 図面は現場調査報告に基づき作図しています。
施工の際には確認が必要です。



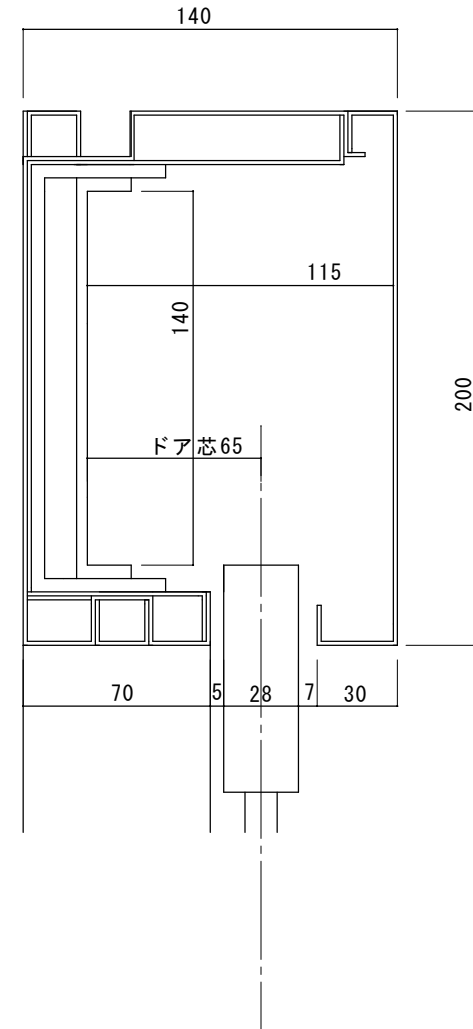
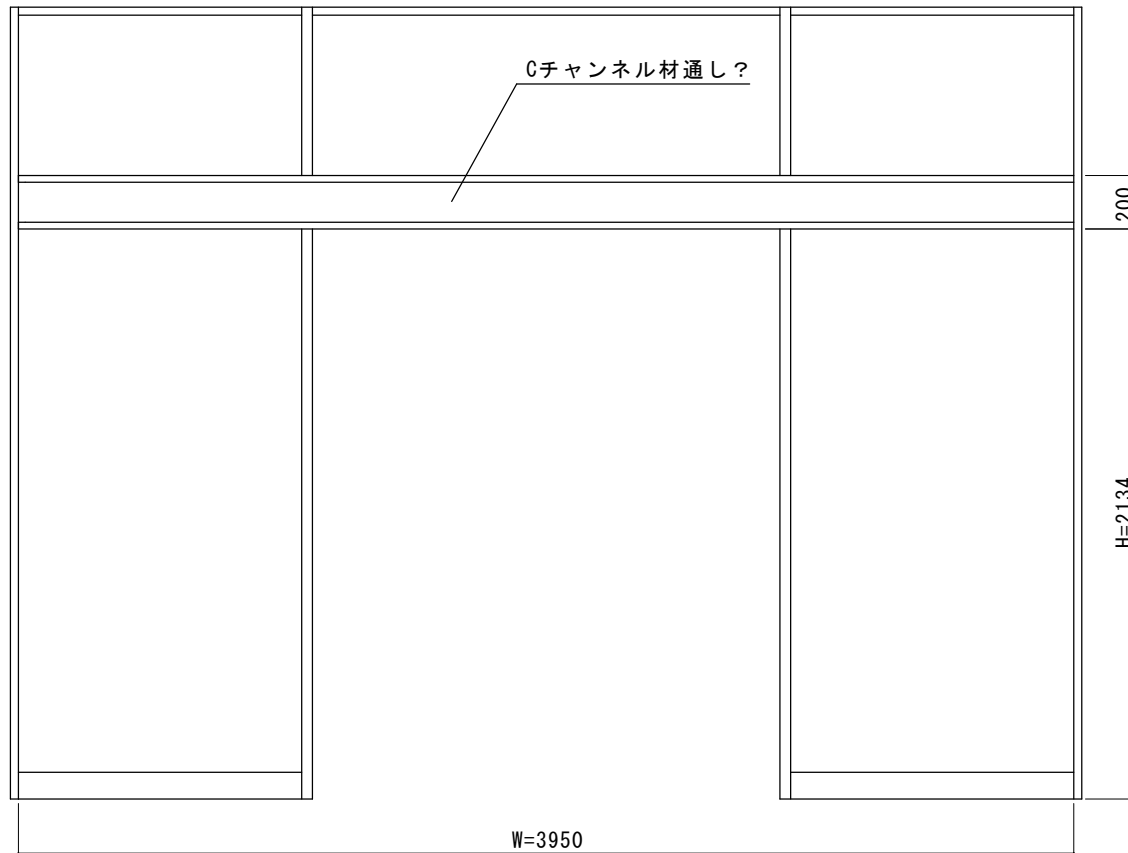
図面名称	No.		訂正事項	JADSA	理事	理事	設計	製図	照査	縮尺	設計監理	工事名 鴻巣市高齢者福祉センター白雲荘 自動ドア装置一式交換工事	
	No.				野口	野口	1/20	施工	殿	月 日	設計番号		図番
				NPO法人全国自動ドア産業振興会						殿		月 日	1

縦断面詳細図

自動ドア取付に関する情報

下地用のCチャンネル材が通しで入っているようです。
既存自動ドア開閉装置はボルト止め施工です。

※施工時要確認

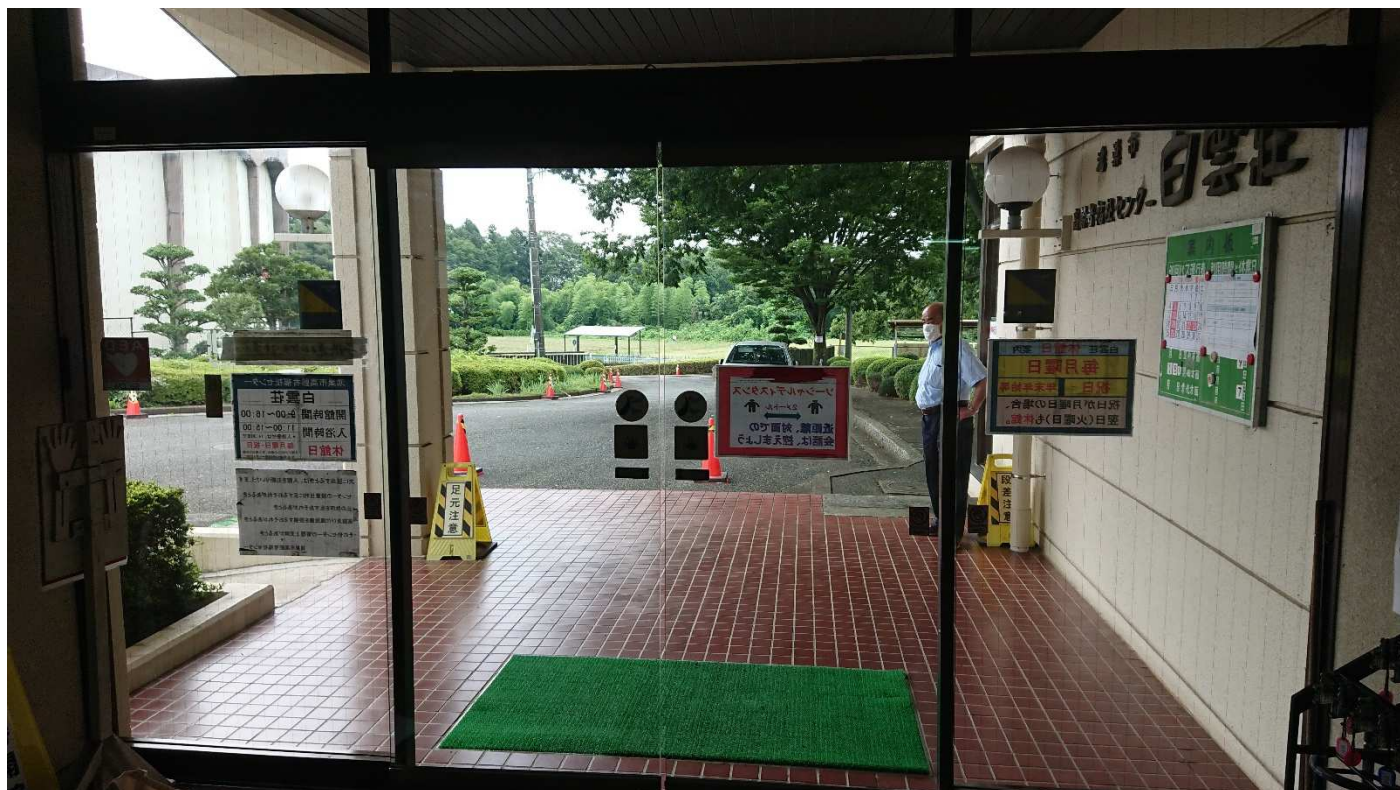


図面名称	△		JADSA NPO法人全国自動ドア産業振興会	理事	理事	設計	製図	照査	縮尺	設計監理	工事名 鴻巣市高齢者福祉センター白雲荘 自動ドア装置一式交換工事	
施工情報・縦断面詳細図	△			野口	野口			1/20	施工	殿		月 日
	△									殿		月 日
	No.	月日		訂正事項						設計番号		図番
											2	

風除室外側自動ドア装置 建物外側より撮影



点検カバー側より風除室外側自動ドア撮影



自動ドア内部の様子



自動ドア内部の様子

