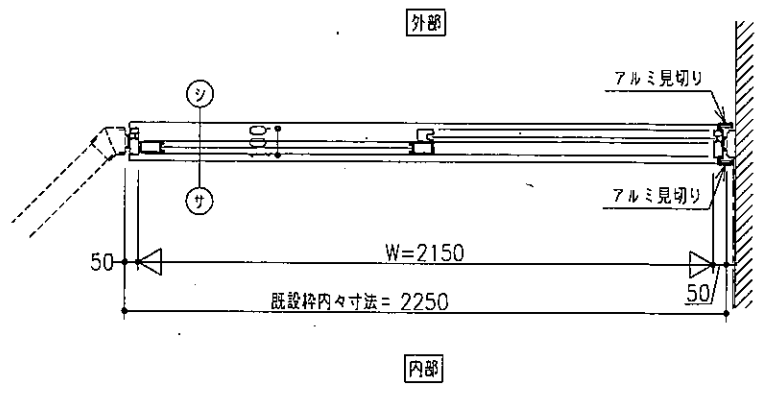
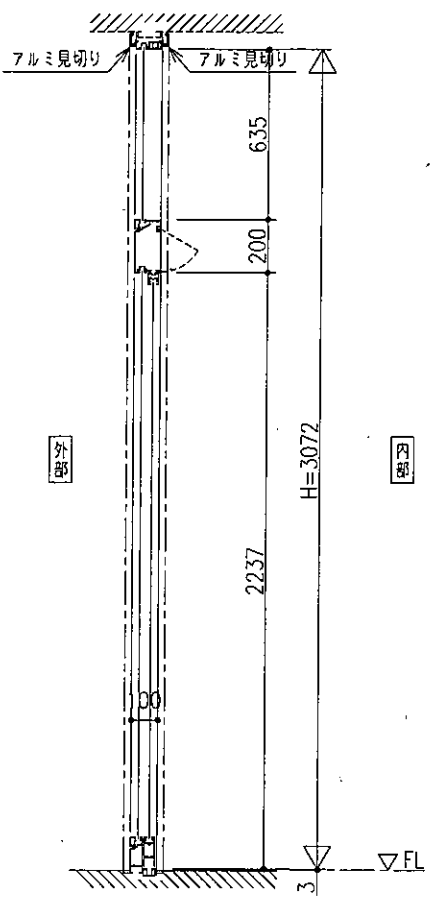
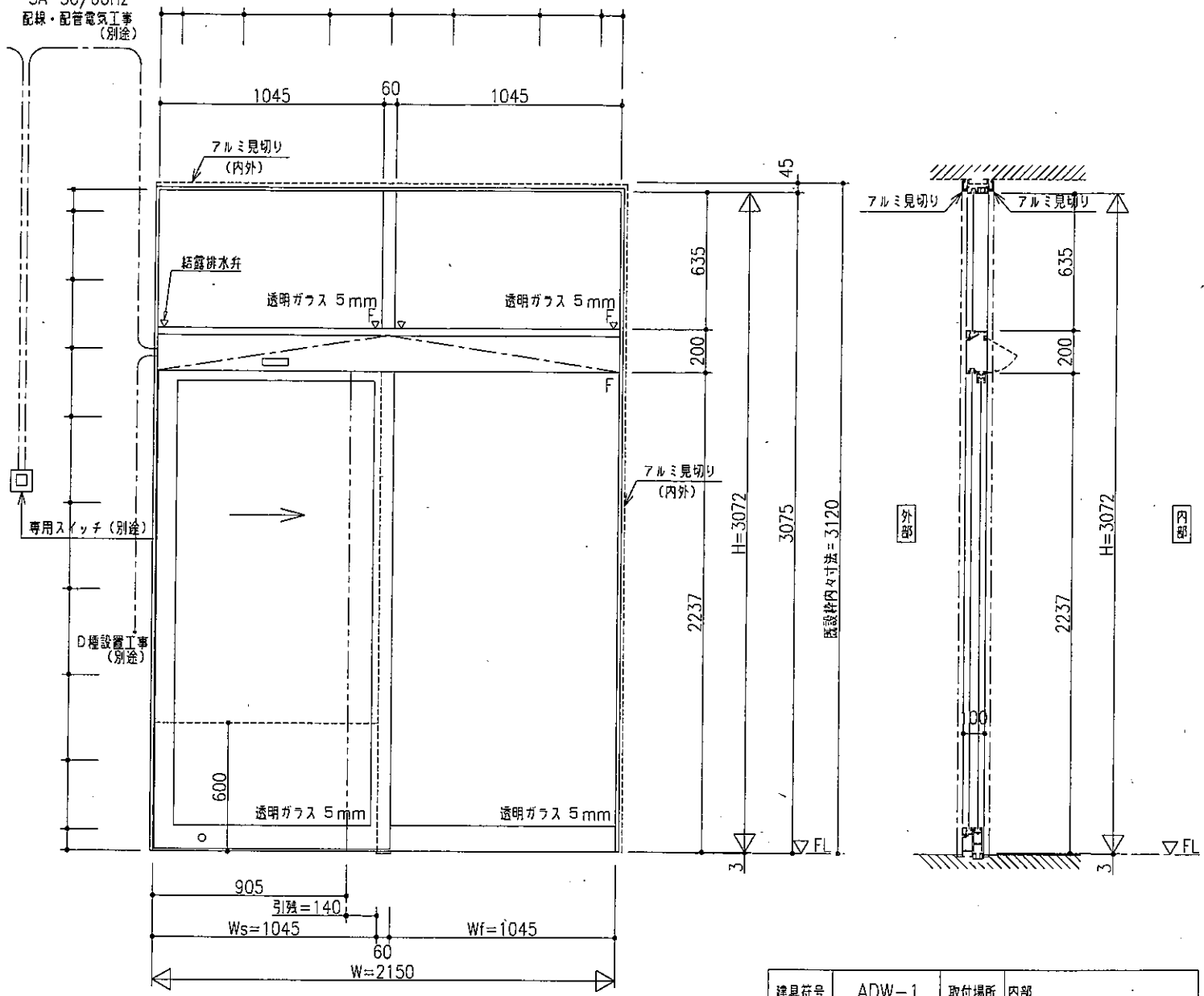


田布施町役場 (自動ドアに改修) 工事

電源 AC100V
5A 50/60Hz
配線・配管電気工事
(別途)

内観姿図を示す

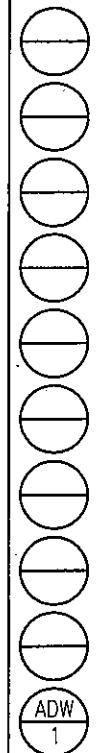


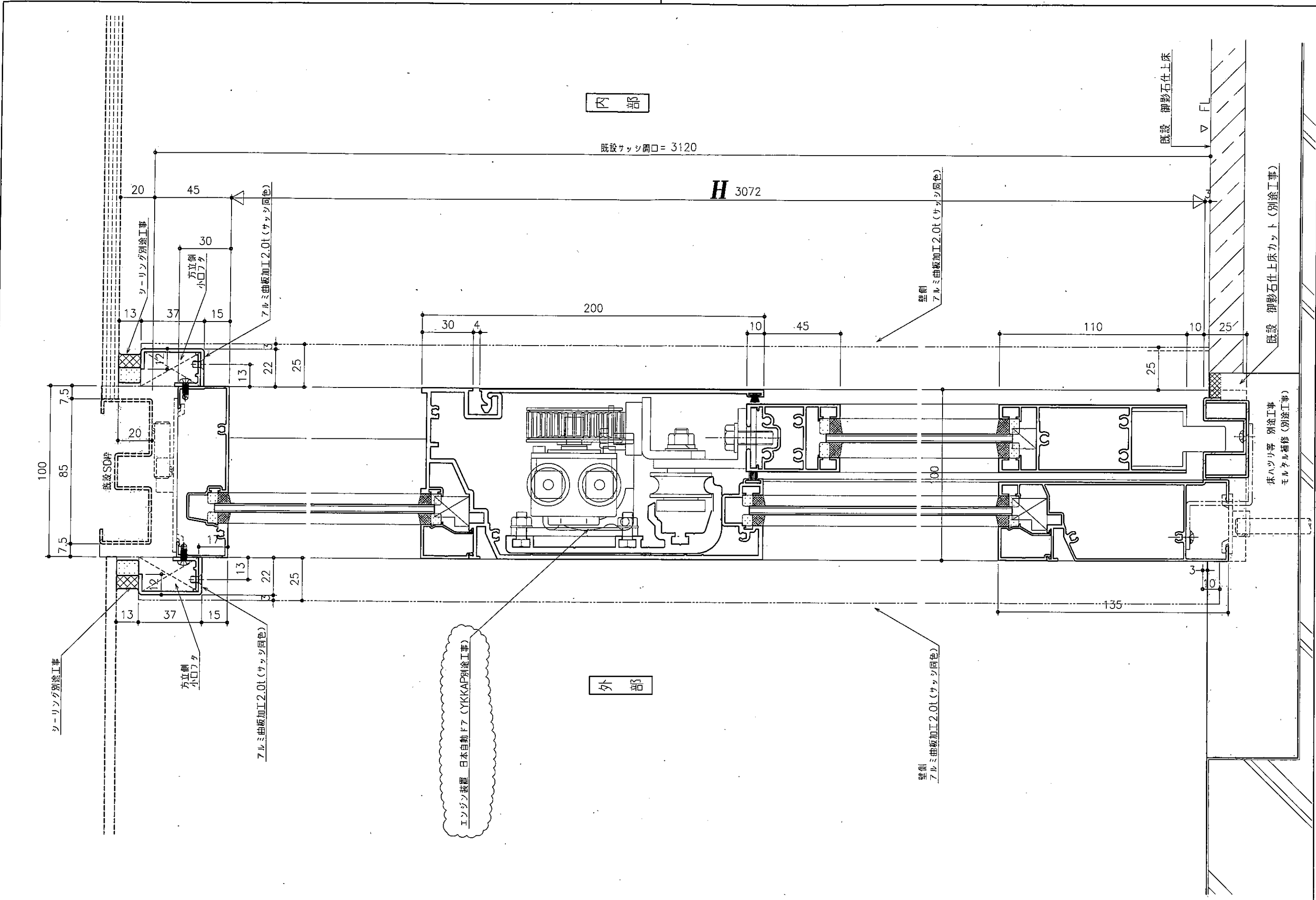
建具符号	ADW-1	取付場所	内部
合計数量	1	カラー区分	アロウ1N(YBIN)
		製品サイズ	Fef 100見込(S-2)
防火性能仕様	有・無	ガラス厚	3・4・5・6・6.8・姿図参照
網戸	有・無	ガラスの形状	ガスケット・シール
部品名	品番・型式		数量
本締め錠	美和 DG2 単独マスター MK		1
自動ドアエンジン	日本自動ドア		1
無目付センサー	YKKAP別途工事		1
補助光電センサー			1
クッション材有り			
結露排水弁			4

YKKAP別途工事

ご注意 自動ドア事故未然防止の為 自動ドア警告ラベルを貼付下さい
平成20年3月
国土交通省大臣官房官庁営繕部 建築保全業務共通仕様書に
自動ドア警告ラベルの貼付が規定されました

変更記事	設計	股	工事名 田布施町役場 自動ドアに改修 工事	照査	担当	作図	尺度 1/20	御承認印	図番
	監理								
施工							AP-CAD3 Ver.3.13	020631002	1





変更記号	

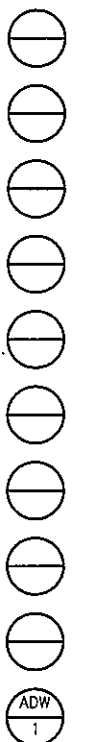
図面番	

工事名	田布施町役場 自動ドアに改修 工事
図面内容	F1×窓連窓・自動ドア段窓 縦断面

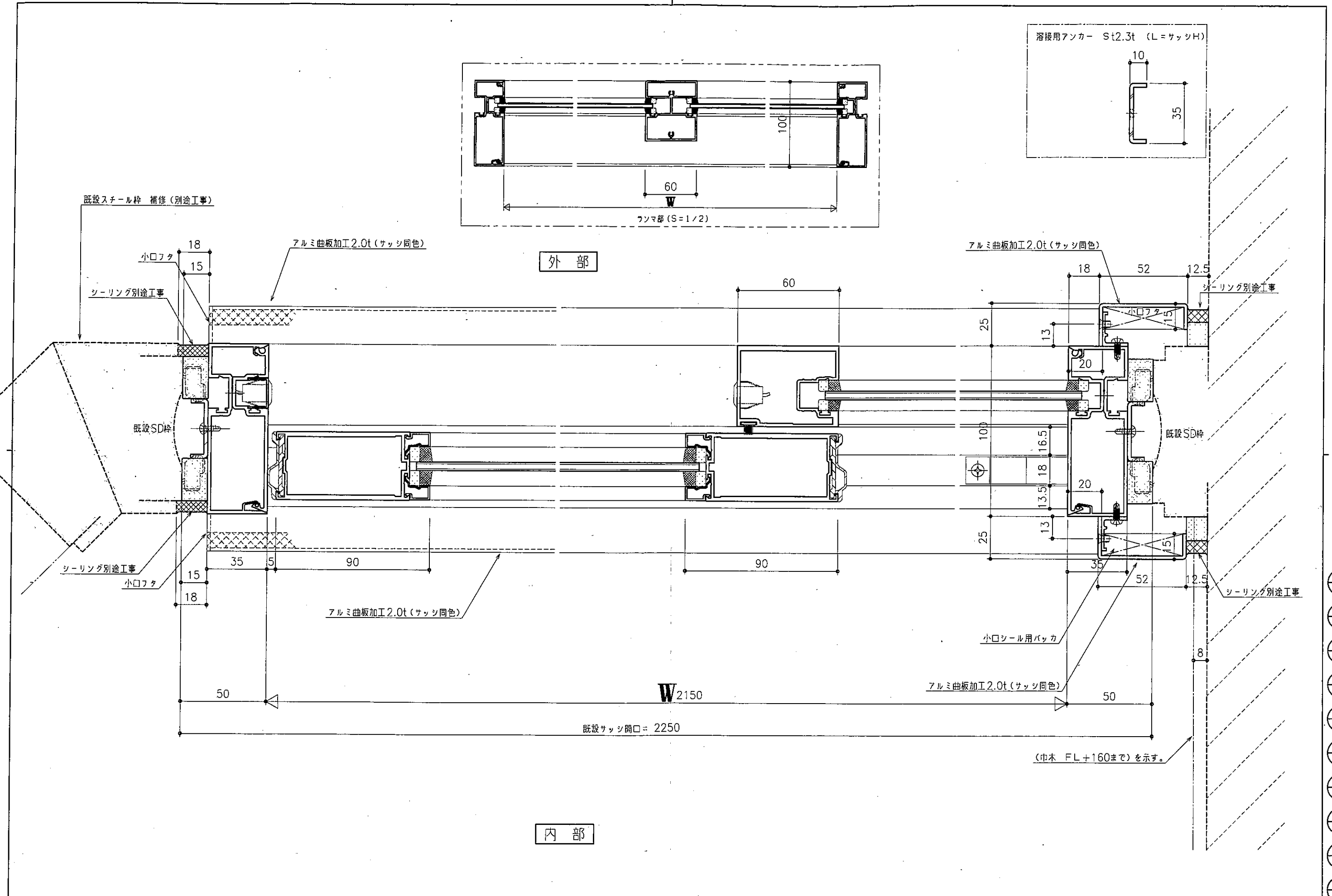
照査	担当	作図	尺度	御承認印
杉山		対藤	1/1 1/2	

年月日	

図番	



YKK AP



変更記事	設計	監理	施工

殿	工事名	田布施町役場 自動ドアに改修 工事
殿	図面内容	FIX窓連窓・自動ドア段窓 横断面

照査	担当	作図	尺度	御承認印
杉山		対藤	1/1 1/2	

年月日	図番

YKK AP

AP-C403 Ver.3.13 020631001 3

