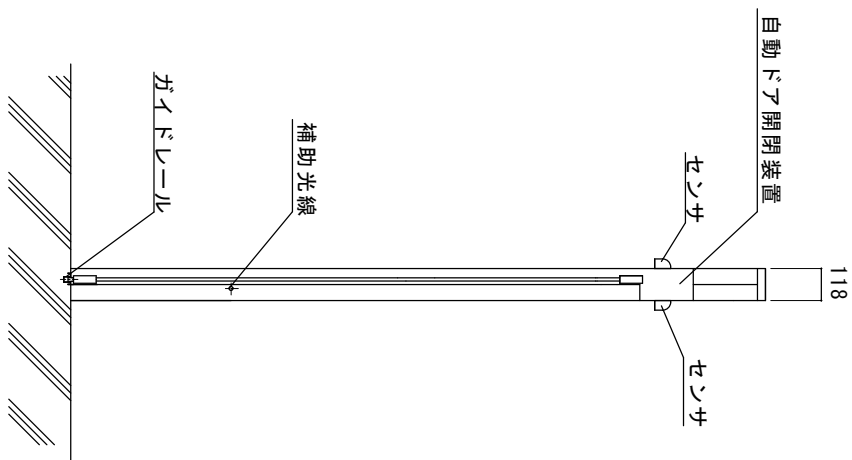
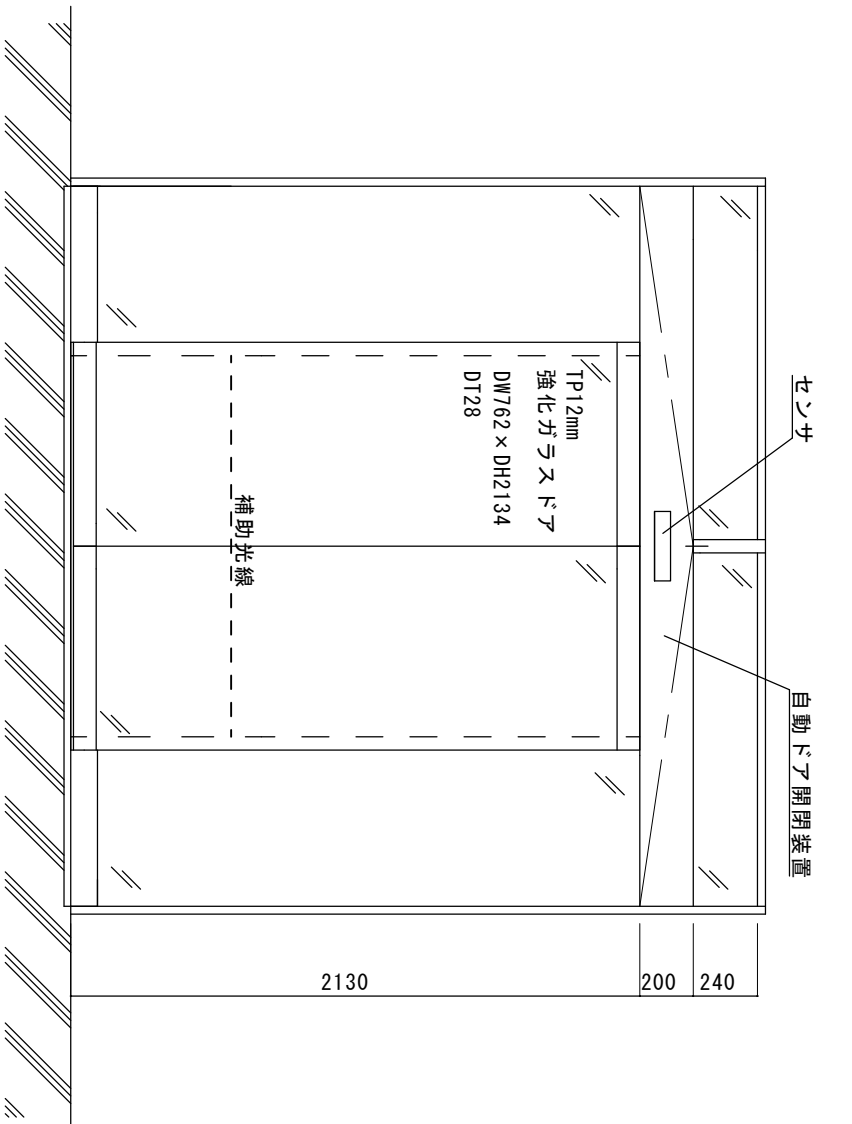
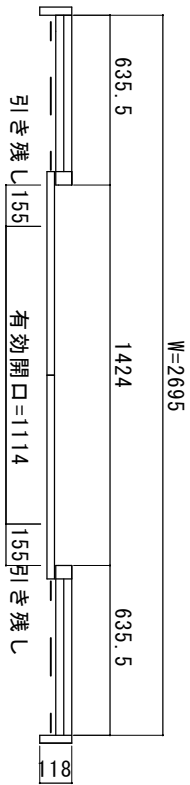


# SUSHLフロント納まり自動ドア装置交換工事

## 工事範囲（見積り範囲）

- ① 老朽化自動ドア装置撤去処分
- ② 新規両引き自動ドア
- ③ 内外光線式センサー
- ④ 補助光線スイッチ
- ⑤ 上記自動ドア装置取付調整



図面名称

No.	年月日

訂正事項

JADSA

部長	課長	設計	製図	照査	縮尺
					1/20

NPO法人全国自動ドア産業振興会

設計監理  
施工

概 概  
月 日  
月 日

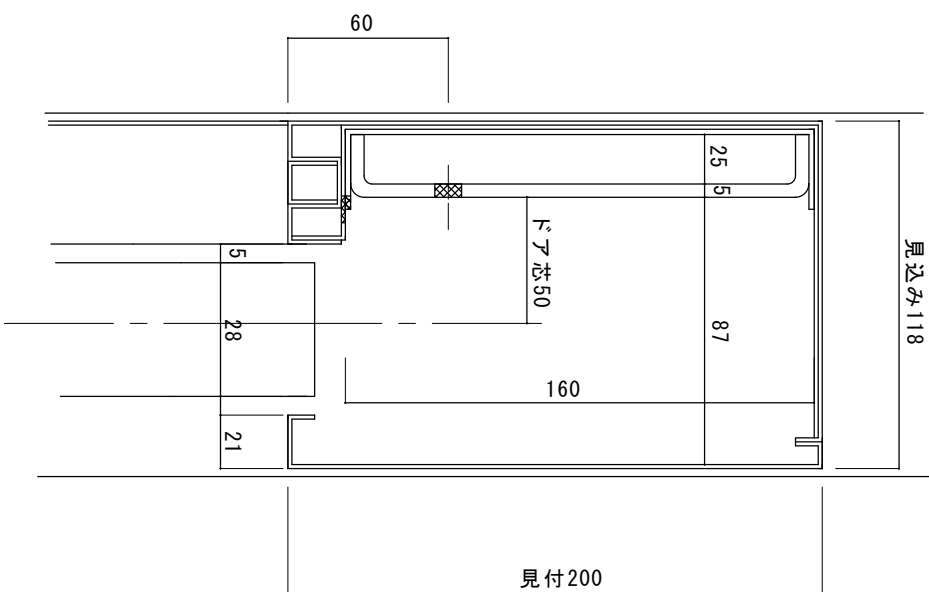
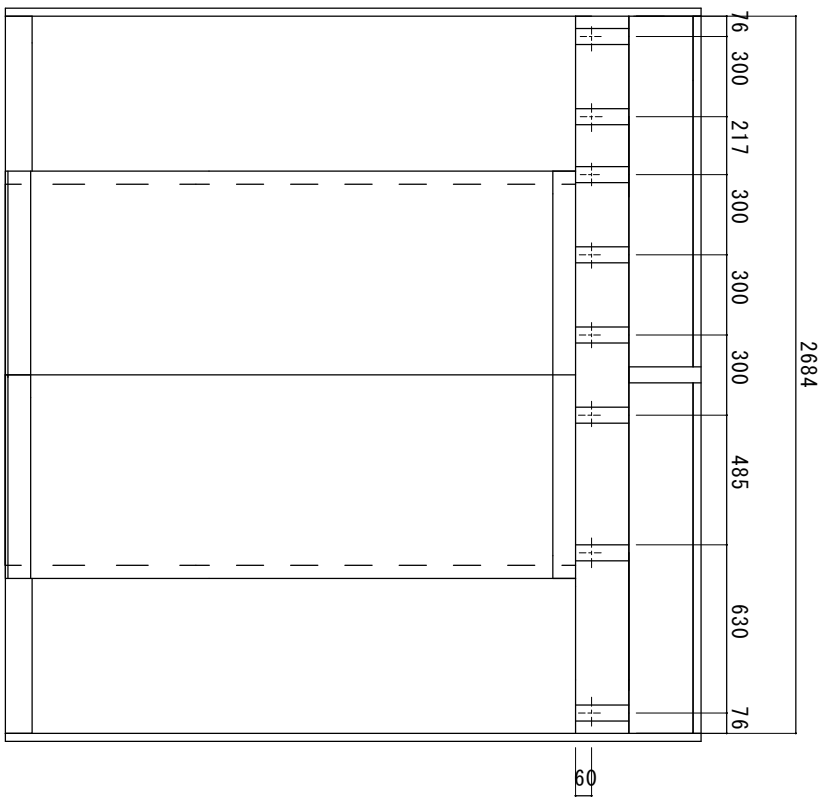
工事名  
大牟田市役所自動ドア装置交換工事  
設計番号

図番

FB割り付け図

エンジンBOX内寸=2684

無目断面詳細参考図



図面名称

No.	年月日	訂正事項

JADSA

部長	課長	設計	製図	審査	縮尺
					1/20

設計監理  
施工

NP0法人全国自動ドア産業振興会

工事名  
大牟田市役所自動ドア装置交換工事  
設計番号

図番