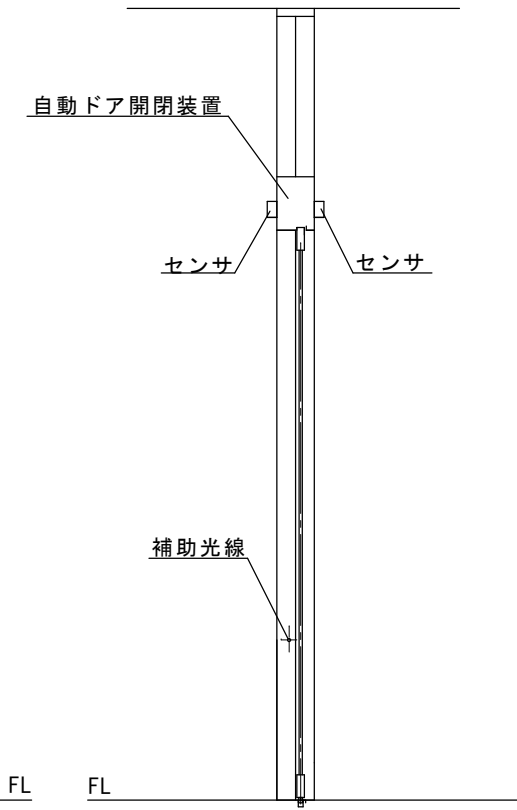
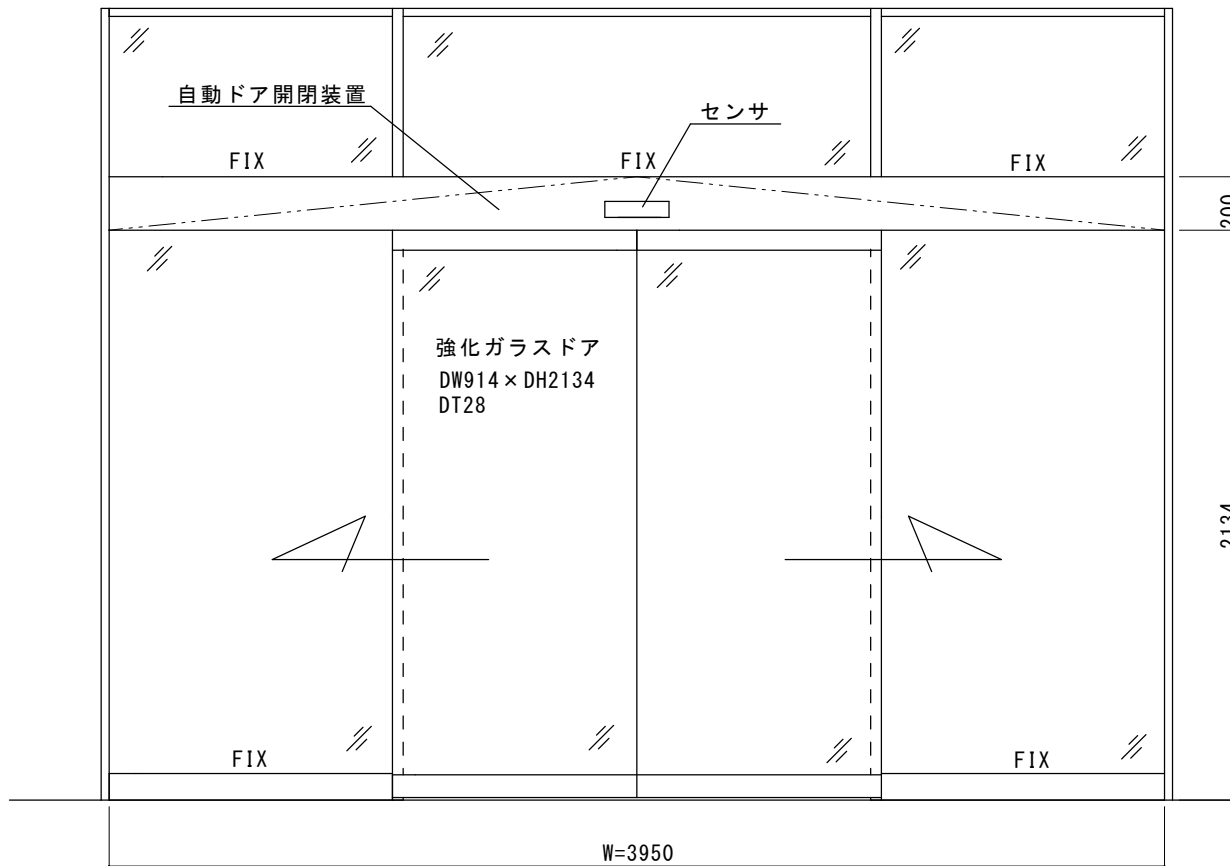


アルミブロンズオーダーフロント納まり自動ドア装置交換工事
見積範囲

- ①老朽劣化自動ドア装置一式撤去処分
- ②新規両引き自動ドア開閉装置
- ③新規内外起動センサ、補助光線センサ
- ④上記材料交換取付調整

※ 図面は現場調査報告に基づき作図しています。
施工の際には確認が必要です。



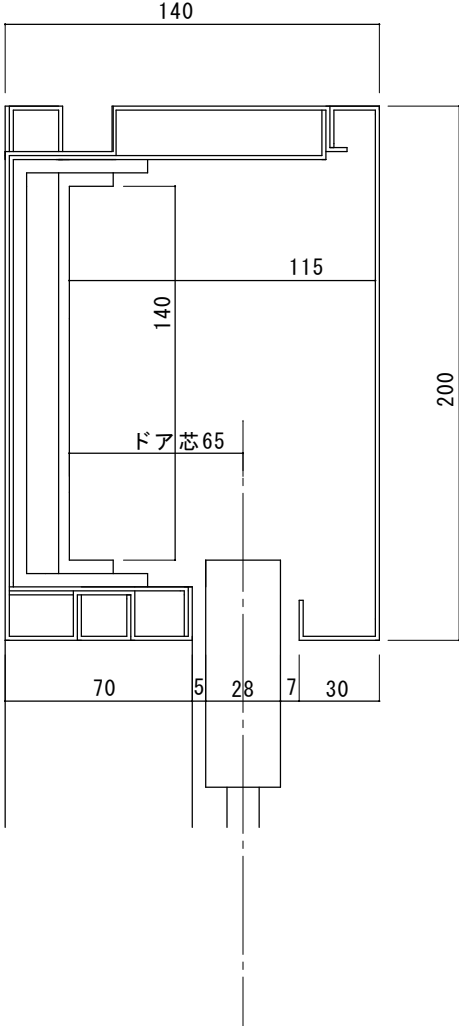
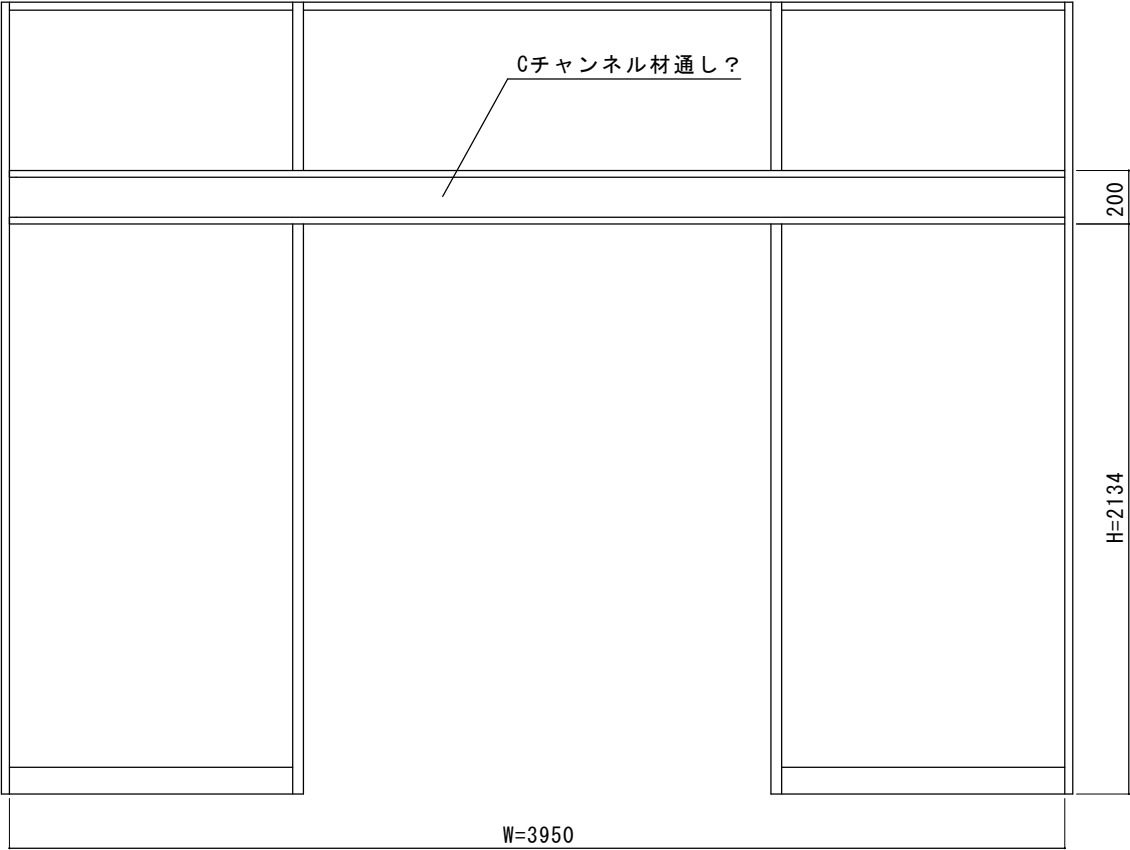
図面名称	No.		訂正事項	JADSA	理事	理事	設計	製図	照査	縮尺	設計監理	工事名 鴻巣市高齢者福祉センター白雲荘 自動ドア装置一式交換工事	
	No.				野口	野口	1/20	施工	殿	月 日	設計番号		図番
				NPO法人全国自動ドア産業振興会						殿		月 日	1

縦断面詳細図

自動ドア取付に関する情報

下地用のCチャンネル材が通しで入っているようです。
 既存自動ドア開閉装置はボルト止め施工です。

※施工時要確認

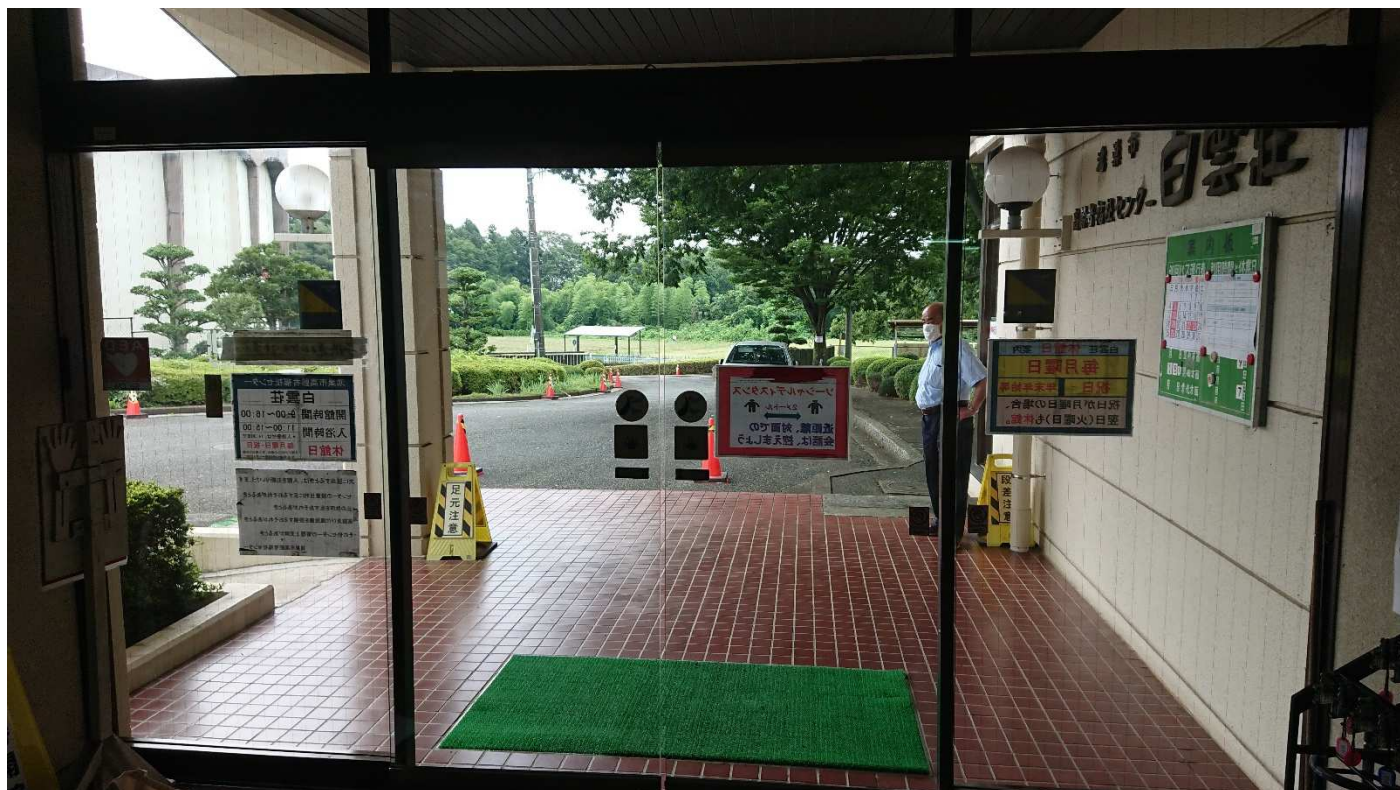


図面名称	△		No.	月日	訂正事項	理事	理事	設計	製図	照査	縮尺	設計監理	工事名	鴻巣市高齢者福祉センター白雲荘		
	△													野口野口		1/20
施工情報・縦断面詳細図	△				JADSA		NPO法人全国自動ドア産業振興会				施工		設計番号	図番	2	
													殿	月日	殿	月日

風除室外側自動ドア装置 建物外側より撮影



点検カバー側より風除室外側自動ドア撮影



自動ドア内部の様子



自動ドア内部の様子





before

使用開始から20年以上経過した自動ドア装置の老朽劣化が報告されており、通行者の安全性と利便性が損なわれる可能性が高まっていました。

埼玉県鴻巣市原馬室2917番地1
鴻巣市高齢者福祉センター白雲荘 様



before

2021年9月22日 全国自動ドア産業振興会は、自動ドア装置を寄贈し、老朽化による危険を無くしました。

① 施工前 (外観)



② 老朽化自動ドア装置



③ 老朽化装置撤去後



④ 新旧自動ドア装置



⑤ 新規自動ドア装置設置

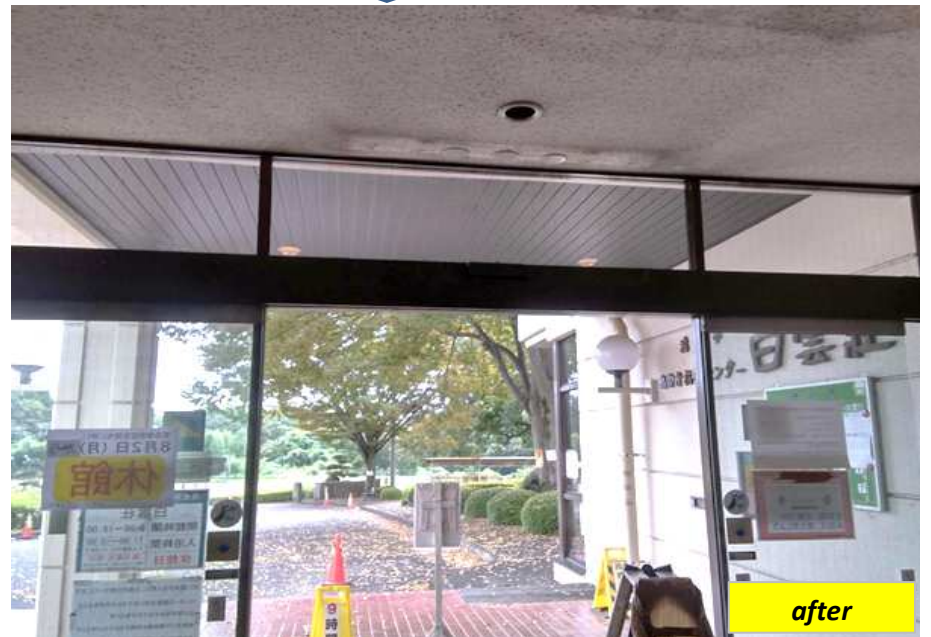


自動ドア開閉装置、内外起動センサ、補助光線センサ、強化ガラスドアの振れ止めに交換しました。

⑥ 振れ止め交換作業



⑦ 施工完了 (外観)



after