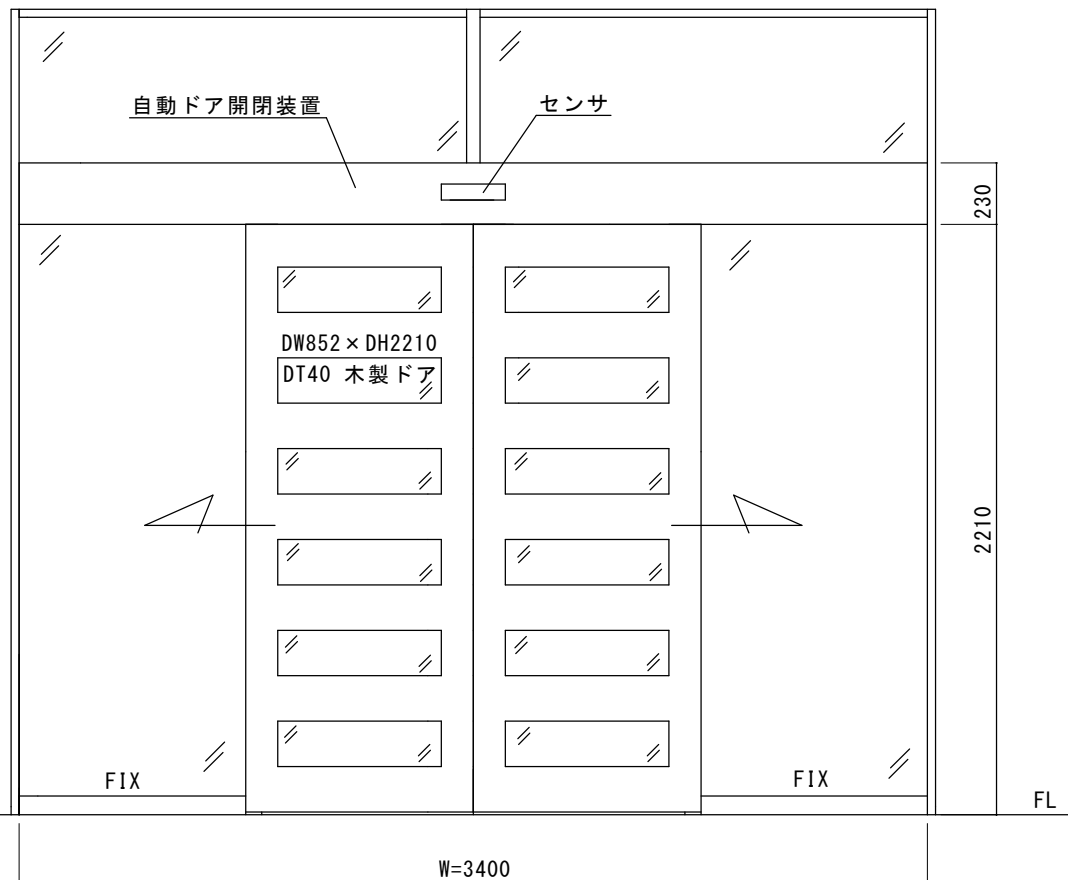
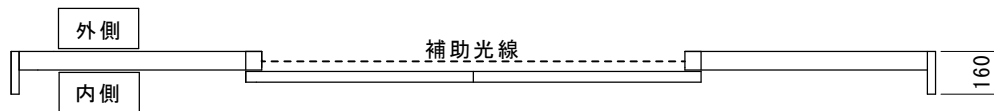


木製自動ドアフロント納まり  
自動ドア装置一式交換交換工事

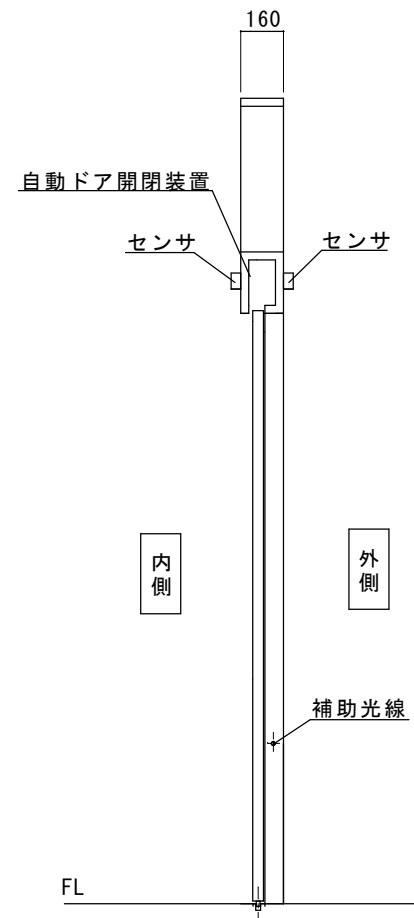


内観図

見積範囲

- ①老朽劣化自動ドア装置撤去処分
- ②新規両引き自動ドア開閉装置
- ③新規内外起動センサ、補助光線センサ
- ④上記材料の交換取付調整費

※木製建具への納まりに関して資料がございません。  
※本図は現場調査報告に基づき作成しています。  
施工の際には確認が必要です。



図面名称 平面図・姿図・縦断面図	No.	月日	訂正事項	JADSA	理事	理事	設計	製図	照査	縮尺	設計監理	工事名 AYTマルチメディアセンター様 自動ドア装置一式交換工事	
							野口	野口		1/20	施工		殿
					NPO法人全国自動ドア産業振興会						殿	月 日	

自動ドア装置 外観



自動ドア装置 内観

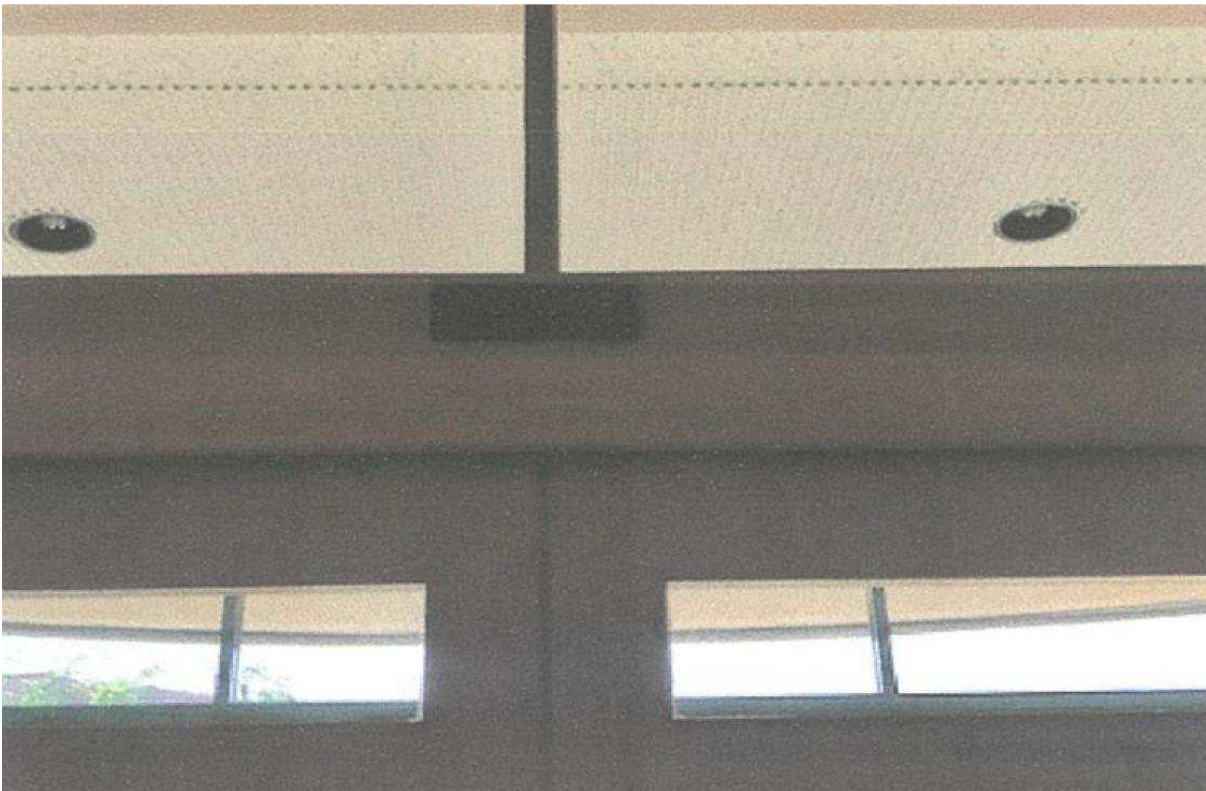




外側起動センサ（無目付センサ）



内側起動センサ（無目付センサ）



補助光線センサ (1 ビーム対向式)

