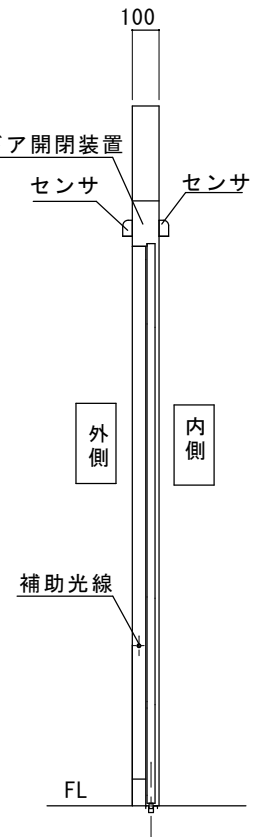
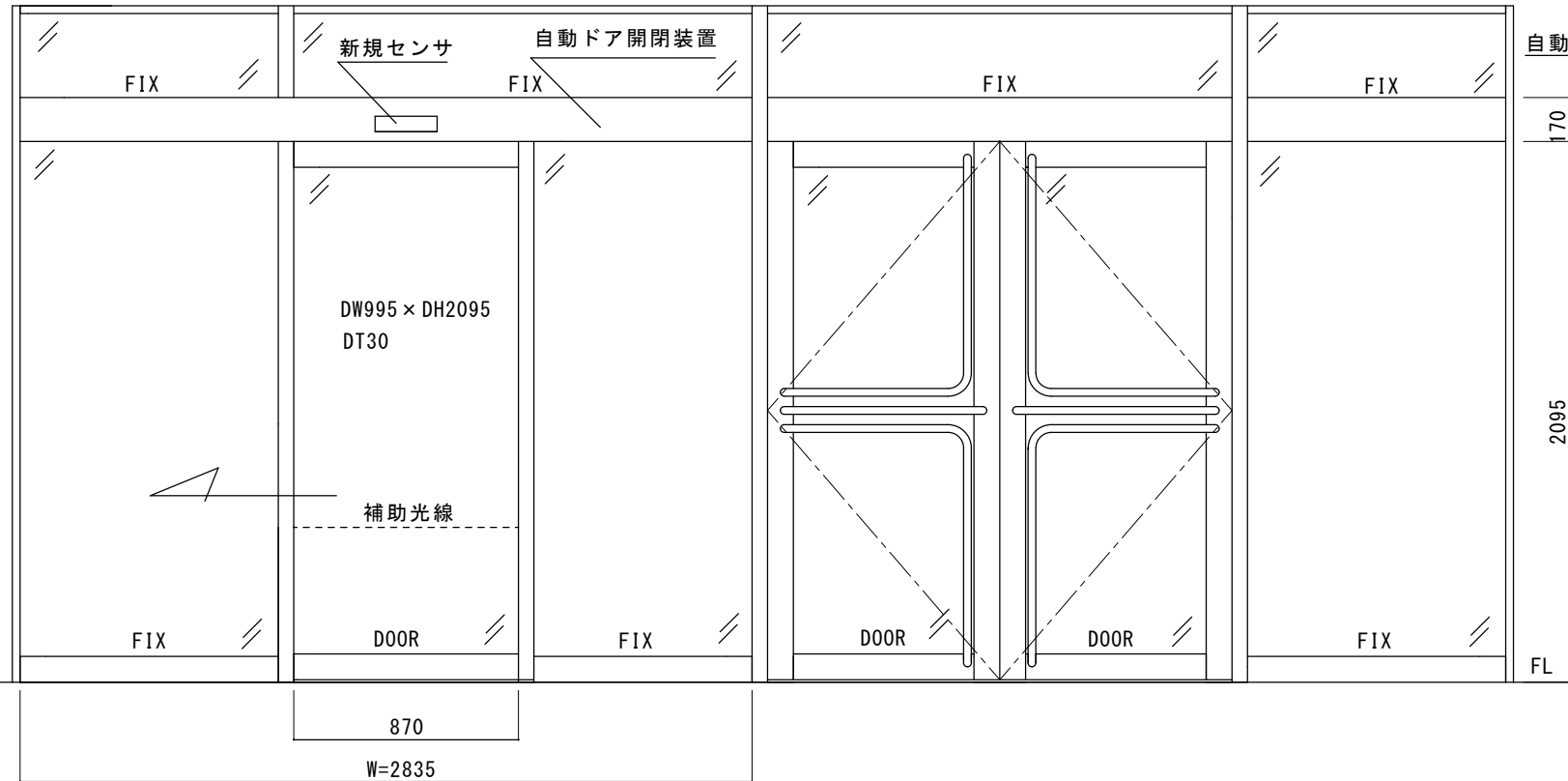
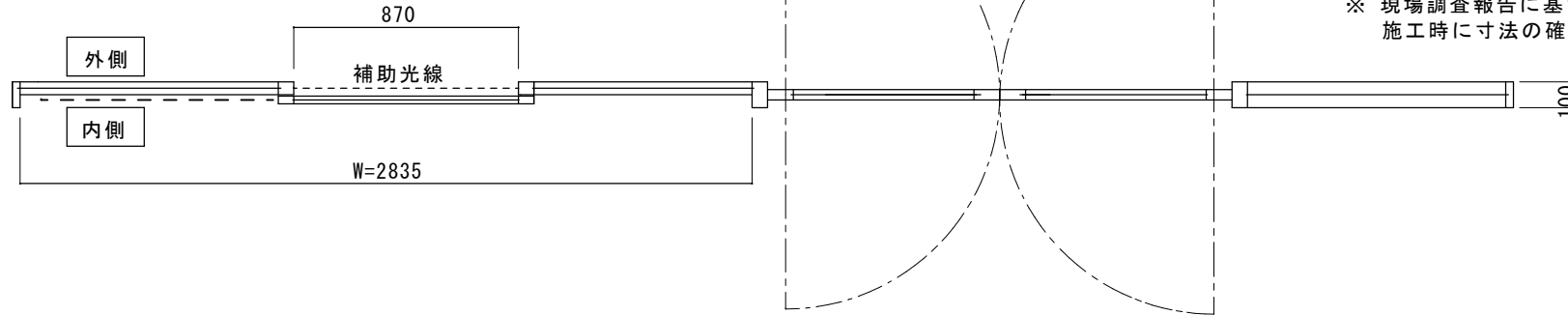


アルミ100シルバー内蔵納まり型自動ドア装置

※ 既存起動センサ=電磁マットスイッチ
無目付けセンサに変更

見積範囲(振興会寄付範囲)

- ① 老朽化自動ドア装置撤去・処分費
 - ② 新規片引き自動ドア装置
 - ③ 新規内外センサ、新規補助光線センサ
 - ④ 上記材料取付工事一式
- ※ 現場調査報告に基づいて作図しています。
施工時に寸法の確認が必要です。



内観図

図面名称	平面図・姿図・縦断面図
No.	
月日	
訂正事項	

JADSA

理事	理事	設計	製図	照査	縮尺	設計監理
		野口	野口		1/20	
NPO法人全国自動ドア産業振興会						施工

設計監理	殿	2019年 3月 27日
施工	殿	月 日

工事名	矢吹町文化センター様
	自動ドア装置交換工事
設計番号	
図番	

矢吹町文化センター



玄関フロント



自動ドアフロント部分



自動ドアフロント部分 内観写真



自動ドア開閉装置



自動ドア開閉装置



補助光線





平成5年に建設された施設で、10年前より内側のセンサーが反応しない状態でしたが修理費用を確保できずに、使用できない状態が続いていました。

福島県西白河郡矢吹町一本木100-11
矢吹町文化センター様



2019年5月13日 全国自動ドア産業振興会は、自動ドア装置を寄贈し、老朽化による危険を無くしました。

① 施工前(老朽化自動ドア装置)



④ 新規自動ドア装置一式



⑤ 施工中(新装置組み込み)



② 施工中(自動ドア装置撤去)



⑥ 自動ドア装置交換工事完了



③ 撤去した装置一式

