

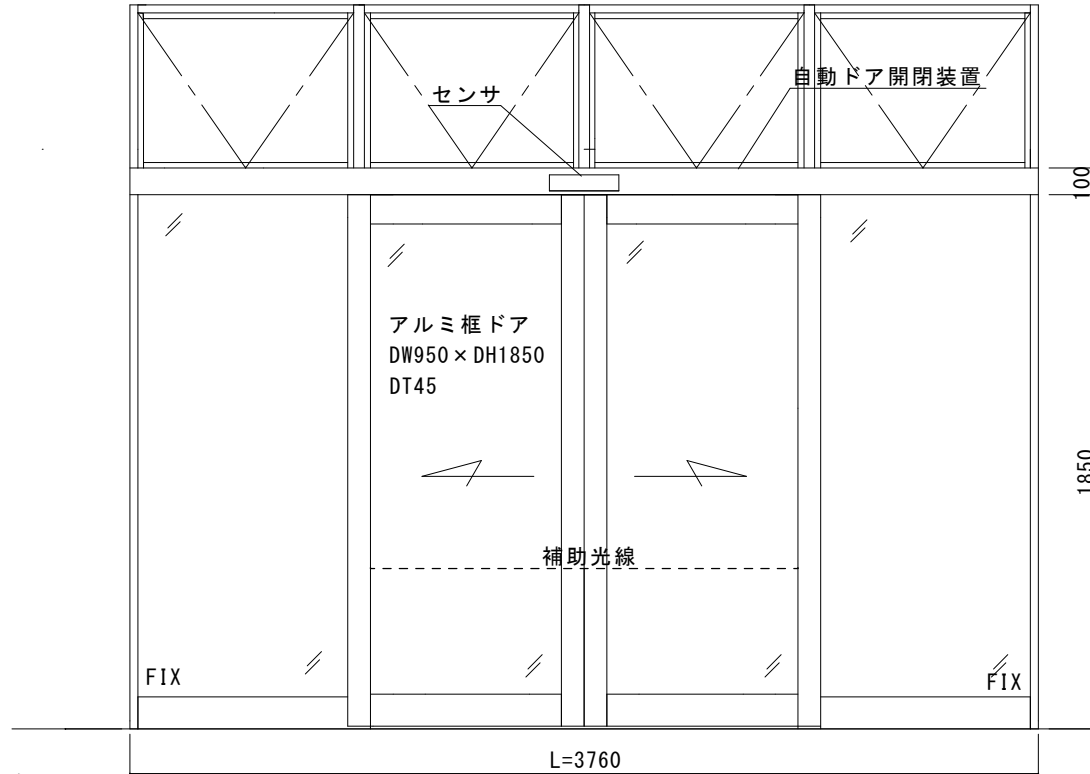
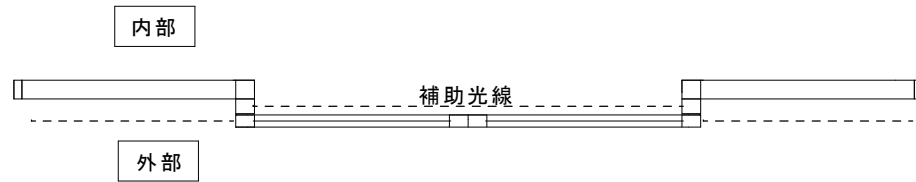
アルミブロンズ70フロント100見付直付両引自動ドア

西加瀬老人いこいの家様 自動ドア装置交換工事

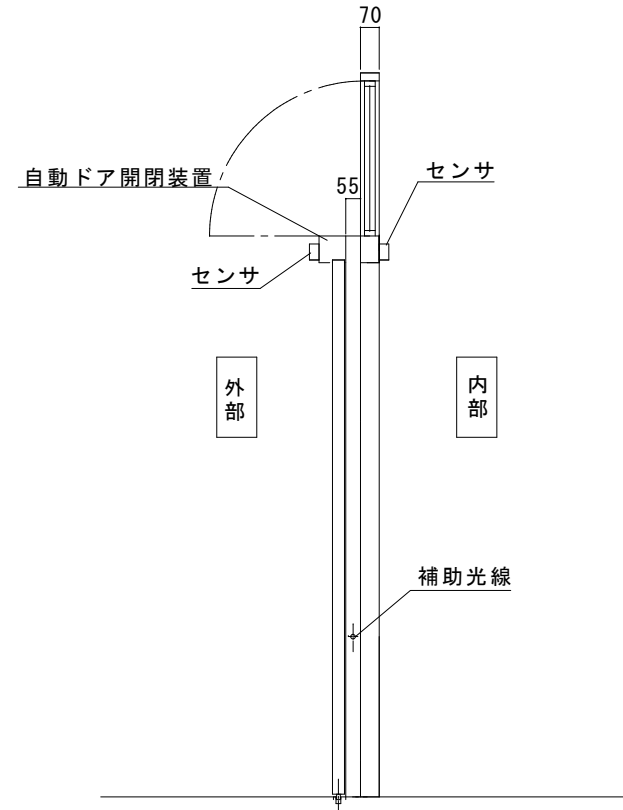
場所：正面玄関

見積範囲

- ① 老朽劣化自動ドア装置撤去・処分費
- ② 新規両引自動ドア開閉装置（直付100見付型両引自動ドア装置）
- ③ 内外無目付センサ、補助光線スイッチ
- ④ 上記材料取付調整費



外観図



図面名称 平面図・姿図・縦断面図	No.	月日	訂正事項	JADSA	理事	理事	設計	製図	照査	縮尺	設計監理	工事名 西加瀬老人いこいの家様 自動ドア装置交換工事	
							野口	野口		1/20	施工		殿
					NPO法人全国自動ドア産業振興会						殿	月 日	

玄関外観



玄関外観



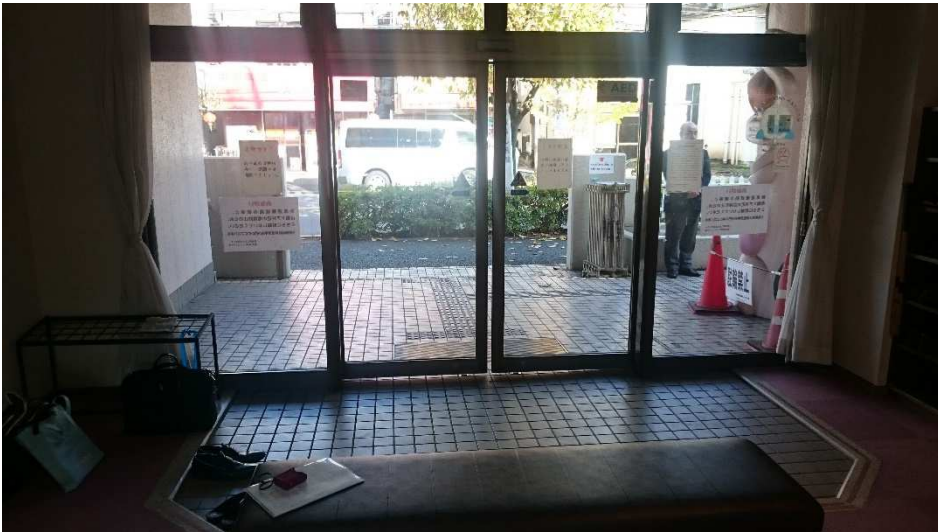
玄関外観



内側センサ（無目付けセンサ）



玄関内部より撮影





神奈川県川崎市中原区西加瀬10-5
西加瀬老人いこいの家 様

1階は老人いこいの家、2階はこども文化センターとして、お年寄りや子どもを連れた保護者の方々が利用する施設です。

自動ドアについては、経年劣化による部品交換の必要性が指摘され、ドアが勝手に開いたり、異音が出たり、開閉速度が遅くなったりという症状が出ていました。

平成29年2月17日 全国自動ドア産業振興会は、自動ドア装置を寄贈し、老朽化による危険を無くしました。

① 老朽化自動ドア装置



② センサー取り外し



③ 老朽化自動ドア開閉装置



④ 老朽化自動ドア開閉装置



⑤ 老朽化装置撤去



⑦ 新規装置取付工事中



⑨ 設置完了



⑥ 新規装置取付工事中



⑧ 新規装置取付工事中

